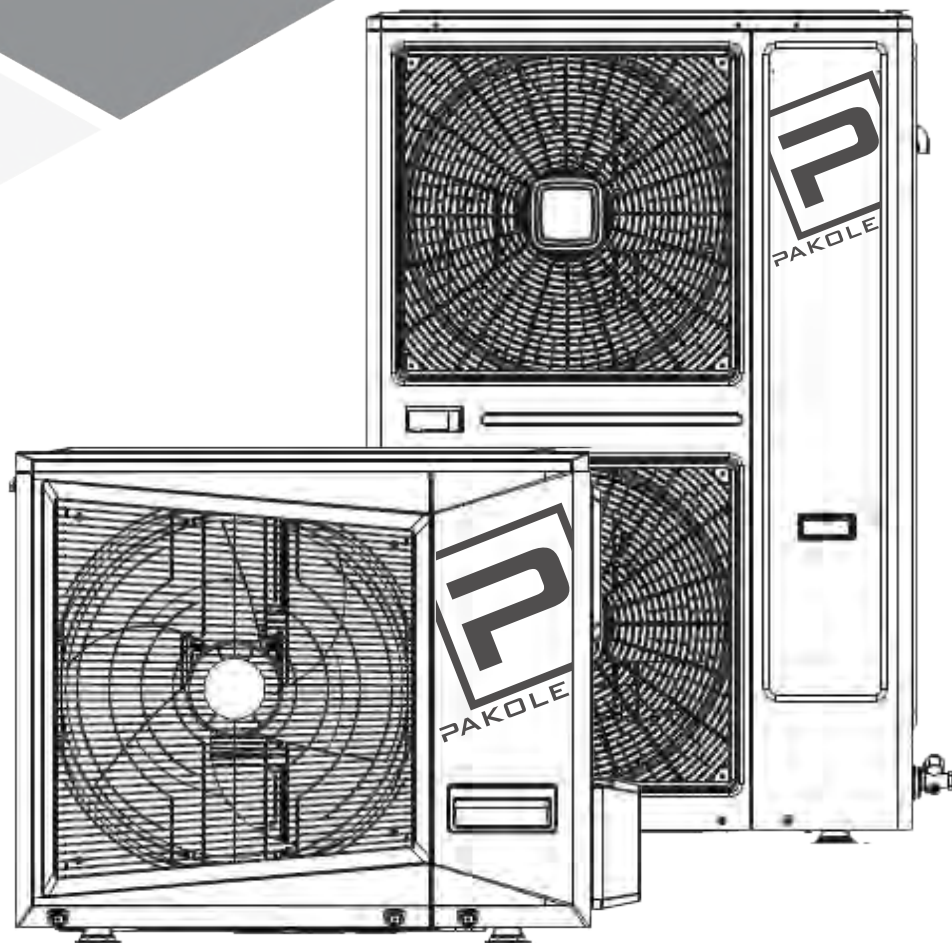


PAKOLE **TELEPÍTÉSI ÉS SZERVIZELÉSI** **ÚTMUTATÓ**

(Szakképzett személyek számára)

VRF típusú Industrial Split
kültéri egység



Típusok:

PKL-IS22-OU/FA

PKL-IS31.5-OU/FA

Tartalomjegyzék

1. BIZTONSÁGI INFORMÁCIÓK	3
A telepítő felelőssége	3
2. ÁLTALÁNOS UTASÍTÁSOK	5
3. A KÜLTÉRI EGYSÉG TELEPÍTÉSE	6
A telepítési hely kiválasztása	6
A kültéri egység méretrajza (egység: mm)	6
A kültéri egység mozgatása	7
A kültéri egység telepítési és karbantartási helyének kiválasztása	7
Kivezető cső elhelyezkedése és telepítése	8
Alap központi vízelvezetés	9
4. A CSATLAKOZÓCSŐ FELSZERELÉSE	10
Hűtőközeg cső	10
Beállított hűtőközegcső mérete és a csőcsatlakozás lépései	10
A hűtőközegcső megengedett hossza és magasságkülönbsége	12
Osztócső telepítése	14
Olaj-visszavezető idom beállításai	14
Idegen anyagok eltávolítása a csővezetékéből	15
Légzárósági vizsgálat	15
Vákuumozás	15
A hűtőközeg újratöltési mennyisége	16
Elzárószelepre vonatkozó utasítások	16
Csövek hőszigetelése	16
5. ELEKTROMOS BEKÖTÉS	17
Alaplapi csatlakozók funkcióinak leírása	18
A beltéri egység tápellátásának bekötése	19
A beltéri egység jelkábelének vezetékezése	19
Bekötési ábra	20
A kültéri egység szűrőpróbaszerű ellenőrzésére vonatkozó utasítások	22
6. PRÓBAÜZEM	24
Ellenőrzés és megerősítés a hibakeresés előtt	24
Előkészületek a hibakeresés előtt	24
A csatlakozó rendszerek nevének kitöltése	24
Óvintézkedések a hűtőközeg szivárgása ellen	24
A kritikus koncentráció túllépése elleni intézkedések	25
7. JÓTÁLLÁS NYILATKOZAT	26

1. BIZTONSÁGI INFORMÁCIÓK



A berendezés telepítése, üzembe helyezése vagy karbantartása előtt alaposan olvassa el és értse meg ezt a kézikönyvet. A nem megfelelő telepítés vagy használat súlyos károkat okozhat! Tartsa ezt a kézikönyvet biztonságos helyen, hogy esetleges problémák esetén tájékozódhasson!

ÁLTALÁNOS BIZTONSÁGI TUDNIVALÓK



A jelen utasításban szereplő, a telepítésre és szervizelésre vonatkozó utasítások és figyelmeztetések figyelmen kívül hagyása súlyos testi sérüléseket vagy károkat okozhat az alábbiak szerint: égés, robbanás, fulladás, szén-monoxid-mérgezés, áramütés, szélsőséges esetben halál! Ezt a készüléket csak olyan személyek használhatják és szervizelhetik, akik megértették és betartják a jelen Telepítési és szervizelési útmutató utasításait. Ha a készülékkel kapcsolatban segítségre vagy információra van szüksége - például telepítési útmutató, címkék stb. - abban az esetben forduljon a gyártóhoz!

Ezt a készüléket gyermekek, valamint értelmi vagy érzelmi fogyatékos személyek nem használhatják! Ügyeljen arra, hogy a gyermekek ne kezeljék, és ne játsszanak a készülékkel!



Minden különböző típusú berendezéshez egyedi kapcsolási rajz tartozik.
SZIGORÚAN KÖVESSE A BEKÖTÉSI UTASÍTÁSOKAT !

A TELEPÍTŐ FELELŐSSÉGE



- Ez a légkondicionáló egy kényelmi készülék. Ne használja néhány speciális helyen gépteremben, precíz műszerek, élelmiszerek, növények, állatok, műalkotások stb. számára.
- A telepítési munkálatokat a forgalmazónak vagy egy szakmunkásnak kell elvégeznie.
- A szerelőnek rendelkeznie kell minden kapcsolódó ismerettel, mivel a helytelen működés tűzveszélyt, áramütést, sérülést vagy vízszivárgást stb. okozhat.
- Ha a készüléket kis helyiségben kell felszerelni, megfelelő intézkedéseket kell hozni annak biztosítására, hogy a hűtőközeg szivárgásának koncentrációja ne haladja meg a kritikus szintet.
- A részletes intézkedésekről konzultáljon a forgalmazóval. A tápegység csatlakoztatásának meg kell felelnie a helyi elektromos hatóság által meghatározott szabályoknak.
- Ha a légkondicionálót el kell helyezni vagy újra kell telepíteni, kérjük, hagyja, hogy a forgalmazó vagy egy szakmunkás üzemeltesse.
- A helytelen telepítés tűzveszélyt, áramütést, sérülést vagy vízszivárgást stb. okozhat.
- A felhasználó nem jogosult a készüléket önszántából átépíteni vagy javítani.
- A helytelen javítás tűzveszélyt, áramütést, sérülést vagy vízszivárgást stb. okozhat, ezért a javítást csak a következőkkel szabad elvégezni a forgalmazónak vagy szakembernek kell elvégeznie.
- Ezt a készüléket 8 éves kortól és idősebb gyermekek, valamint csökkent fizikai, érzékszervi vagy szellemi képességekkel rendelkező, illetve tapasztalat és ismeretek hiányában nem rendelkező személyek is használhatják, ha felügyeletet vagy utasítást kaptak a készülék biztonságos használatára vonatkozóan, és megértették az ezzel járó veszélyeket.
- A gyermekek nem játszhatnak a készülékkel.
- A tisztítást és a felhasználói karbantartást gyermekek felügyelet nélkül nem végezhetik.

- Győződjön meg arról, hogy a vízvezető árok használható.
- Győződjön meg róla, hogy áramszivárgás elleni védőkapcsoló van felszerelve. Az áram-szivárgás-védelmi kapcsolót fel kell szerelni. Ellenkező esetben áramütés következik be.
- Nem szabad gyúlékony gáz potenciális szivárgási helyére telepíteni. A gyúlékony gáz szivárgása esetén a kültéri egység körül tűz keletkezik.
- Győződjön meg arról, hogy az alapozás és az emelés szilárd és megbízható. Ha nem, az lezuhanásos balesetbe vezet.
- Győződjön meg arról, hogy minden kábel megfelelően csatlakoztatva van. A kábelek helytelen csatlakoztatása az elektromos alkatrészek károsodását eredményezi.
- A telepítés előtti víznek vagy más nedvességnek való kitettség az elektromos alkatrészek rövidzárlatát eredményezi. Ne tárolja a készüléket nedves pincében, és ne tegye ki esőnek vagy víznek.
- Ha a telepítés során hűtőközeg szivárog, a helyiséget azonnal ki kell szellőztetni. Ha a kiszivárgott hűtőközeg lángnak van kitéve, bizonyos mérgező gázok keletkeznek.
- A telepítés után győződjön meg arról, hogy a hűtőközeg nem szivárog.
- Ha a helyiségben lévő hűtőközeggáz lángforrásnak, például fűtőtestnek, kályhának vagy elektromos tűzhelynek van kitéve, mérgező gázok keletkeznek.
- A villámcsapás ellen a nemzeti törvényeknek és előírásoknak megfelelően villámvédelmi berendezéssel kell felszerelni.



Fűtési üzemmód esetén gondoskodjon a kültéri egység fagymentesítéséről 5 C° alatt! Csepptálca fűtést a készülék nem tartalmaz.



A berendezés fluortartalmú üvegházhatású gázt R410A tartalmaz. Globális felmelegedési potenciál (GWP): 2087,5

A termék helyes hulladékkezelése



Ez a jelölés azt jelzi, hogy ez a termék az EU egész területén nem helyezhető el más háztartási hulladékokkal együtt. Az ellenőrizetlen hulladéklerakásból eredő esetleges környezeti vagy emberi egészségkárosodás megelőzése érdekében az anyagi erőforrások fenntartható újrafelhasználásának elősegítése érdekében felelősségteljesen hasznosítja újra. Használt készülékének visszavételéhez használja a visszavételi és gyűjtési rendszereket, vagy forduljon ahhoz a kiskereskedőhöz, ahol a terméket vásárolta. Ők átvehetik a terméket a környezetbarát újrahasznosítás céljából.

2. ÁLTALÁNOS UTASÍTÁSOK

1. Az áru megérkezése és a kicsomagolás ellenőrzése

- A gép átvételekor ellenőrizze, hogy a szállítás során nem keletkezett-e sérülés. Ha bármilyen felületi vagy belső sérülést talál, kérjük, írásban értesítse a szállítót.
- A gép átvétele után ellenőrizze, hogy a készülék típusa, specifikációja és mennyisége megfelel-e a szerződésben foglaltaknak.
- A termék kicsomagolásakor jól őrizze meg a használati útmutatót, és ellenőrizze az összes tartozékot.

2. Hűtőközegcső

- A hűtőközegcső felszerelését a központi légkondicionálóhoz tartozó speciális hűtőközeg-adagolóval (külön rendelhető) kell elvégezni.
- A hűtőközegcsőnek a megadott csőátmérővel és csőfalvastagsággal kell rendelkeznie.
- A rézcső hegesztését nitrogénnel töltött védelemmel kell elvégezni, és a csövet 0,2 kg/cm² nitrogéngázzal kell feltölteni, amelyet nem lehet leválasztani a hegesztés befejezéséig és a rézcső alapos lehűléséig.
- A hűtőközegcsövet hőszigeteléssel kell ellátni.
- A hűtőközegcső felszerelése és a szivárgásvizsgálat után és a vákuumozás előtt a beltéri egységet nem lehet elektromosan bekötni.

3. Légzárósági vizsgálat

- A hűtőközegcső beszerelése után a 24 órás szivárgásvizsgálathoz a gázoldalról és a folyadékoldalról egyszerre kell 40 kgf/cm² (4,0 MPa) nitrogéngázt tölteni.

4. Vákuumozások

- A szivárgásvizsgálat után a gázoldalról és a folyadékoldalról egyszerre kell vákuumozást (-0,1MPa vákuumfok) végezni.

5. Hűtőközeg újratöltése

- Az újratöltendő hűtőközeg mennyiségét a kültéri egység és a beltéri egység folyadék oldalán lévő csövek átmérője és hossza (tényleges hossza) alapján kell kiszámítani.
- Az újratöltendő hűtőközeg mennyiségét, a folyadékcső átmérőjét, a cső hosszát és a kültéri egység és a beltéri egység közötti magasságkülönbséget fel kell jegyezni a megerősítő táblázatba (az elektromos doboz fedelén) a későbbi hivatkozás céljából.

6. Elektromos bekötés

- Az áramellátási kapacitás és a vezetékátmérő kiválasztásának meg kell felelnie a tervezési kézikönyvnek. A légkondicionáló tápkábel átmérője általában nagyobb, mint a motorkábel átmérője.
- A klímaberendezés működésképtelenségének elkerülése érdekében a tápkábelt (220~240V/ 380~415V 3N) nem lehet a kültéri egység és a beltéri egység bármelyik csatlakozó kábelével (kisfeszültségű kábel) összecsavarni.
- A beltéri egységet a szivárgásvizsgálat és a vákuumozás után lehet elektromos oldalon bekötni.

7. Próbaüzem

- A próbaüzem csak akkor indítható el, ha a kültéri egységet több mint 12 órán keresztül elektromos oldalon feszültség alá helyezték és előmelegítették, különben a rendszer károsodhat.

3. A KÜLTÉRI EGYSÉG TELEPÍTÉSE

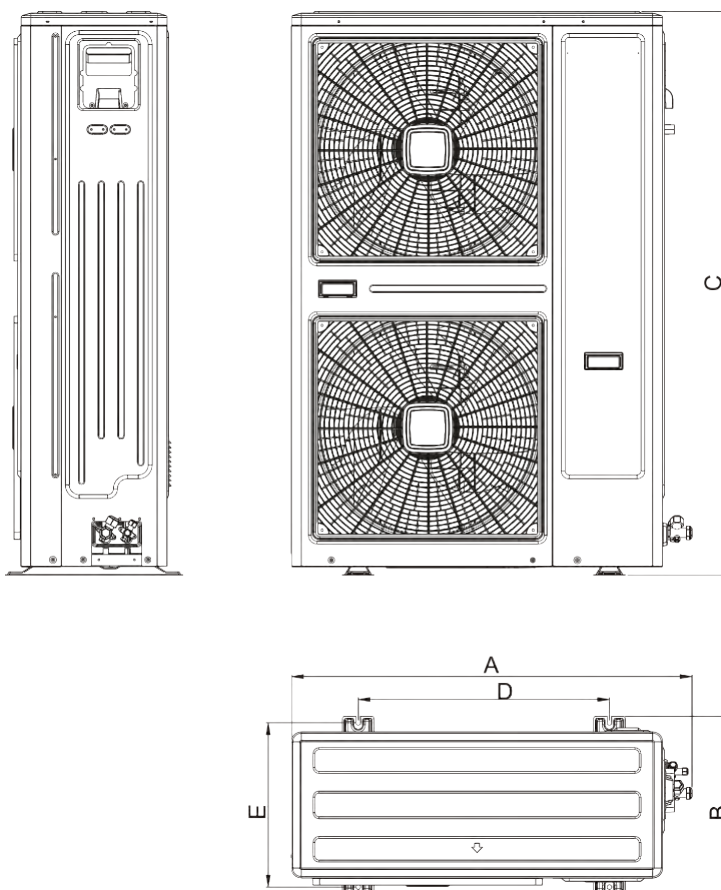


- **A légkondicionálót olyan helyre kell felszerelni, amely elég erős ahhoz, hogy elbírja a gép súlyát.**
- **Ha nem elég erős, a gép leeshet, és személyi sérülést okozhat.**
- **A speciális telepítést erős szél vagy földrengés ellen kell elvégezni.**
- **A helytelen telepítés miatti leesés baleseteket okozhat.**

A TELEPÍTÉSI HELY KIVÁLASZTÁSA

- Elegendő hely a telepítéshez és karbantartáshoz.
- Nincs akadály a levegő bemeneténél és a levegő kimeneténél és távol az erős széltől.
- Száraz és szellőztetett.
- A sík tartófelület képes elviselni a kültéri egység súlyát. A kültéri egységet vízszintesen kell felszerelni, zaj és rezgés nélkül.
- A szomszédokat nem zavarhatja a futási zaj és a meleg levegő.
- Gyúlékony gázszivárgás nélkül;
- Kényelmes a csatlakozócső és az elektromos csatlakozás felszereléséhez.

A KÜLTÉRI EGYSÉG MÉRETRAJZA (EGYSÉG: MM)



A kültéri egység méretei

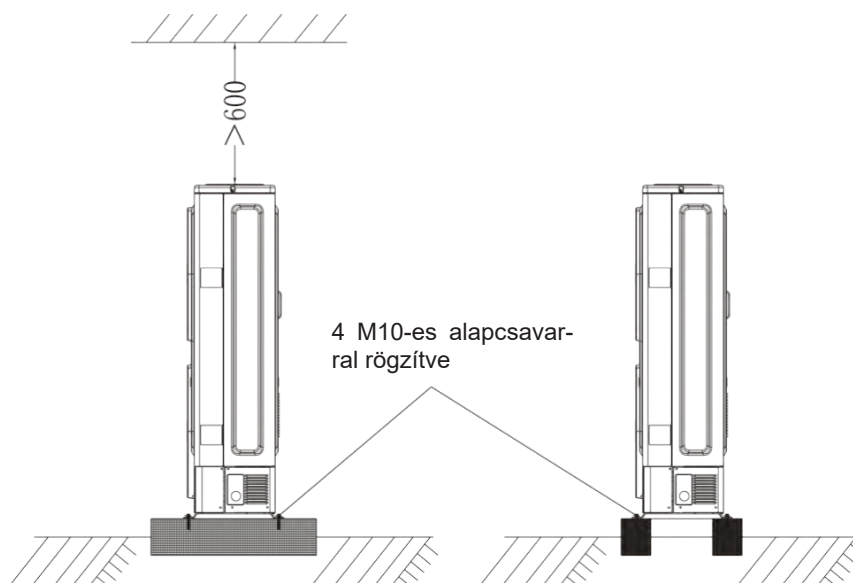
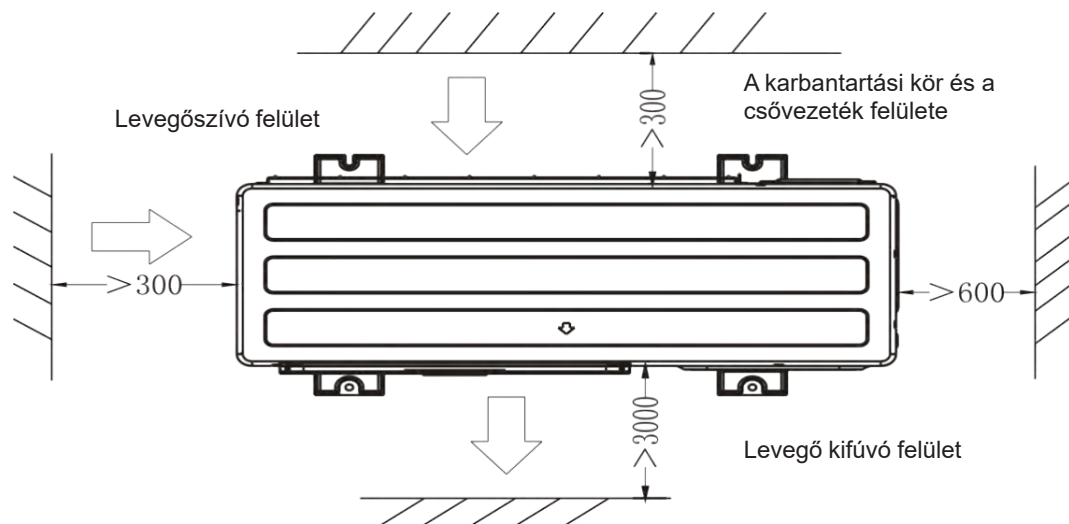
Típus	A	B	C	D	E
PKL-IS22-OU/FA	1015	450	1430	636	417
PKL-IS31.5-OU/FA	1120	528	1549	685	494

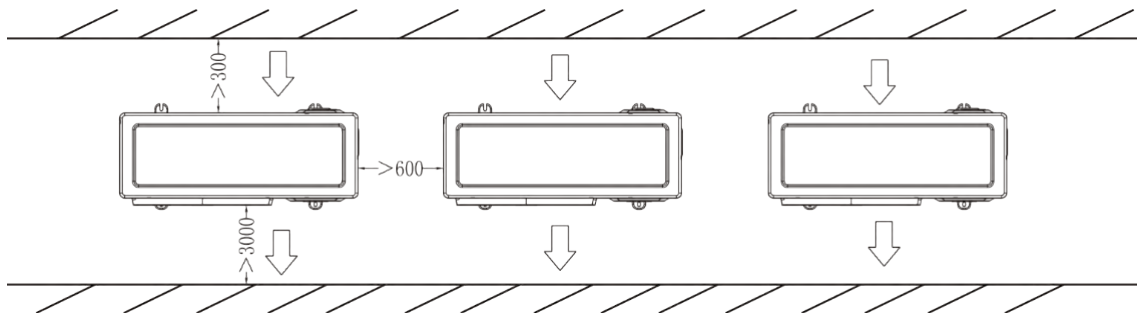
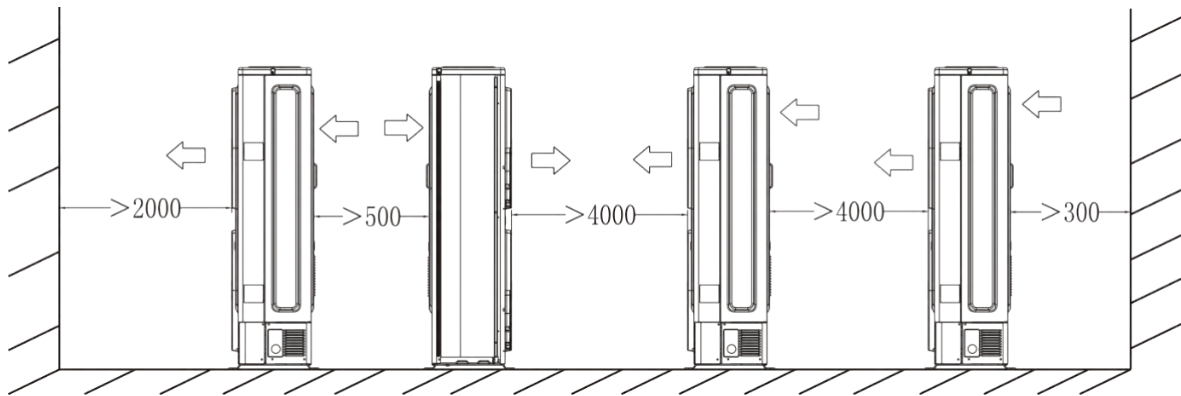
A KÜLTÉRI EGYSÉG MOZGATÁSA

1. Emeléskor ne távolítson el semmilyen csomagot. Két kötelet (több mint 8 cm) kell használni a jól becsomagolt gép stabil biztonságos felemeléséhez. Ha nincs csomagolóanyag vagy a csomagolóanyag törött, használjon védőlemezt vagy egység-csomagolóanyagot a gép védelme érdekében.
2. A kültéri egységet függőlegesen, 15 foknál kisebb dőlésszögben kell szállítani és felemelni. A gép szállítása és felemelése során ügyelni kell a biztonságra.
3. A gép súlypontja nem középen van, ezért legyen óvatos a gép felhúzásakor.
4. Ne fogja meg a ház szívónyílását, különben deformálódik.

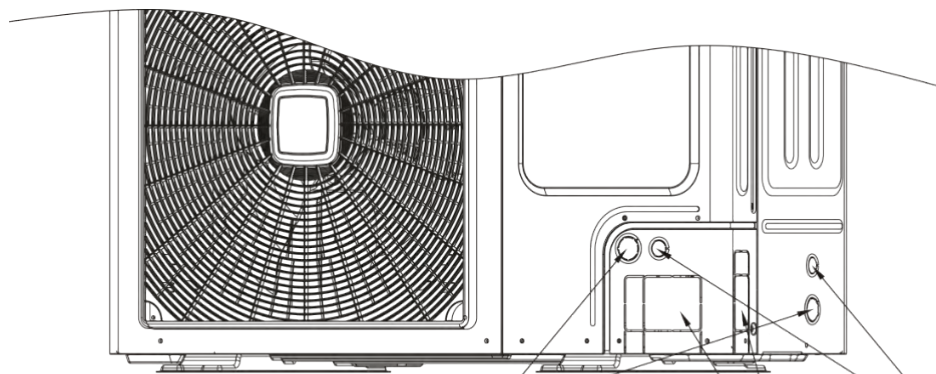
A KÜLTÉRI EGYSÉG TELEPÍTÉSI ÉS KARBANTARTÁSI HELYÉNEK KIVÁLASZTÁSA

1. Biztosítson szilárd és megfelelő alapot:
 - Megakadályozza a kültéri egység megsüllyedését;
 - Megakadályozza a kültéri egység rendellenes zaját.
2. Alaptípusok
 - Acélszerkezet
 - Betonszerkezet (az alábbi ábrán látható általános gyakorlat)





KIVEZETŐ CSŐ ELHELYEKEDÉSE ÉS TELEPÍTÉSE

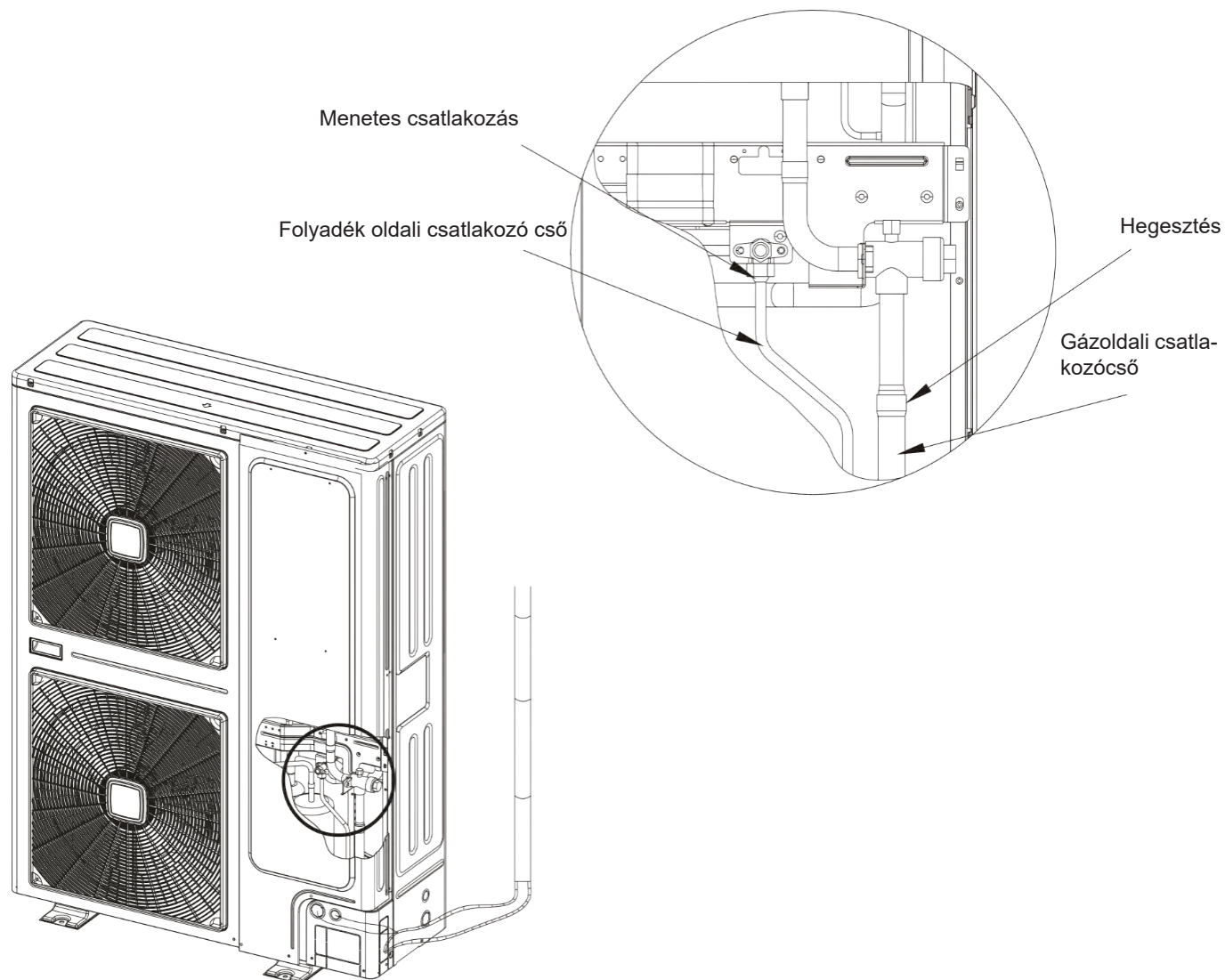


Fő tápvezeték-bemenet

Kommunikációs
vonal kimenet

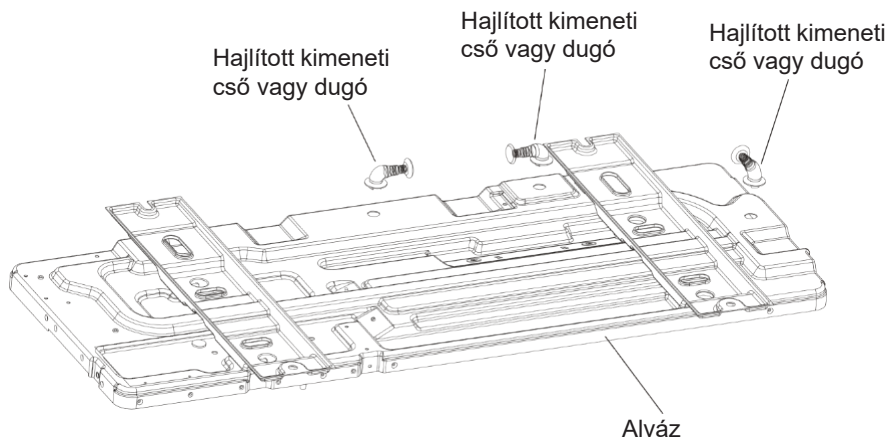
A fémlemez le kell pattintani és máris használható a kimeneti csöveknek

Megjegyzés: Ha előlről veszi át az irányítást, kérjük, pattintsa le az előrső fémlemez. Oldalról történő átvételkor pattintsa le a fémlemez az oldalról.



ALAP KÖZPONTI VÍZELVEZETÉS

Amikor a kültéri egység központi vízelvezetést igényel, az alábbi ábrán látható módon. Szerelje be az íves kimeneti csövet és a dugót a házzal együtt, majd csatlakoztassa a központi vízelvezetőt.

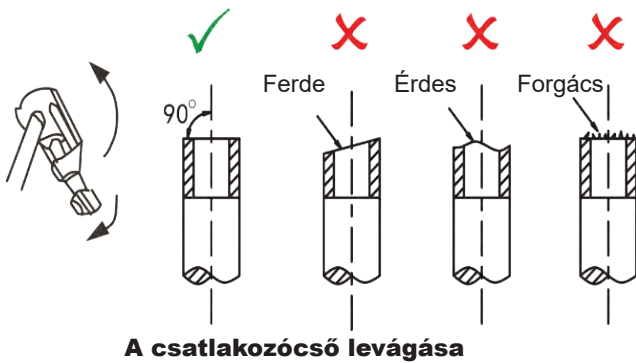


4. A CSATLAKOZÓCSŐ FELSZERELÉSE

HŰTŐKÖZEG CSŐ

1. Hűtőközegcső levágása

Használjon csővágót a hűtőközegcső elvágásához és csőtágítót a cső kitágításához.



Külső átmérő (mm)	A (mm)		
	Maximum	Minimum	
Ø 6.4	8.7	8.3	
Ø 9.5	12.4	12.0	
Ø 12.7	15.8	15.4	
Ø 15.9	19.0	18.6	
Ø 19.1	23.3	22.9	

2. Rögzítőanya

Igazítsa be a csatlakozócsövet, húzza meg kézzel a hollandit, majd egy csavarkulccsal húzza össze.

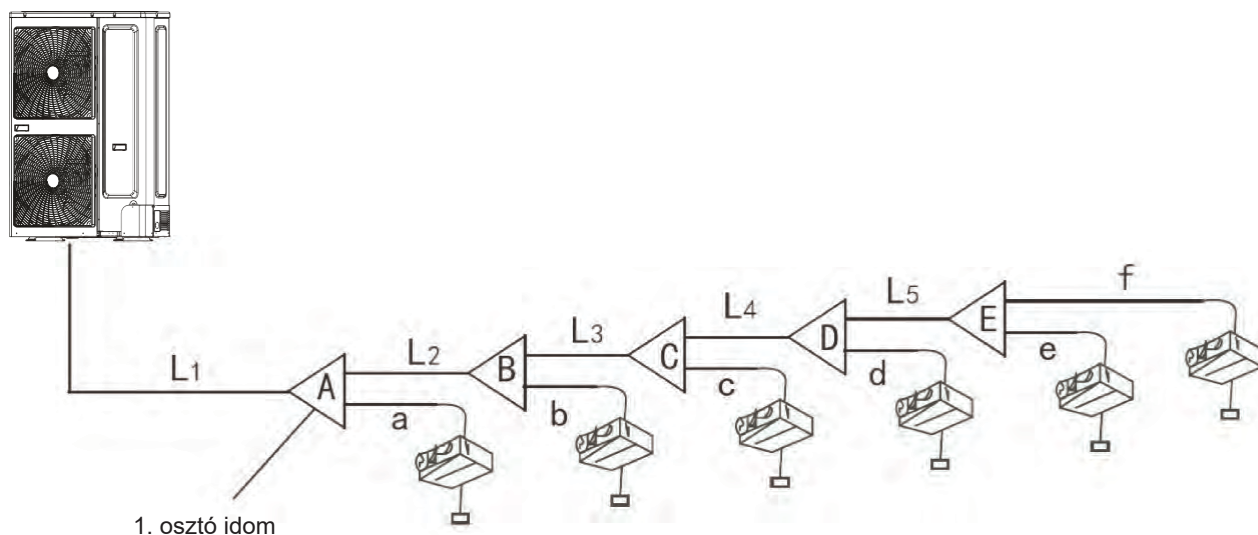
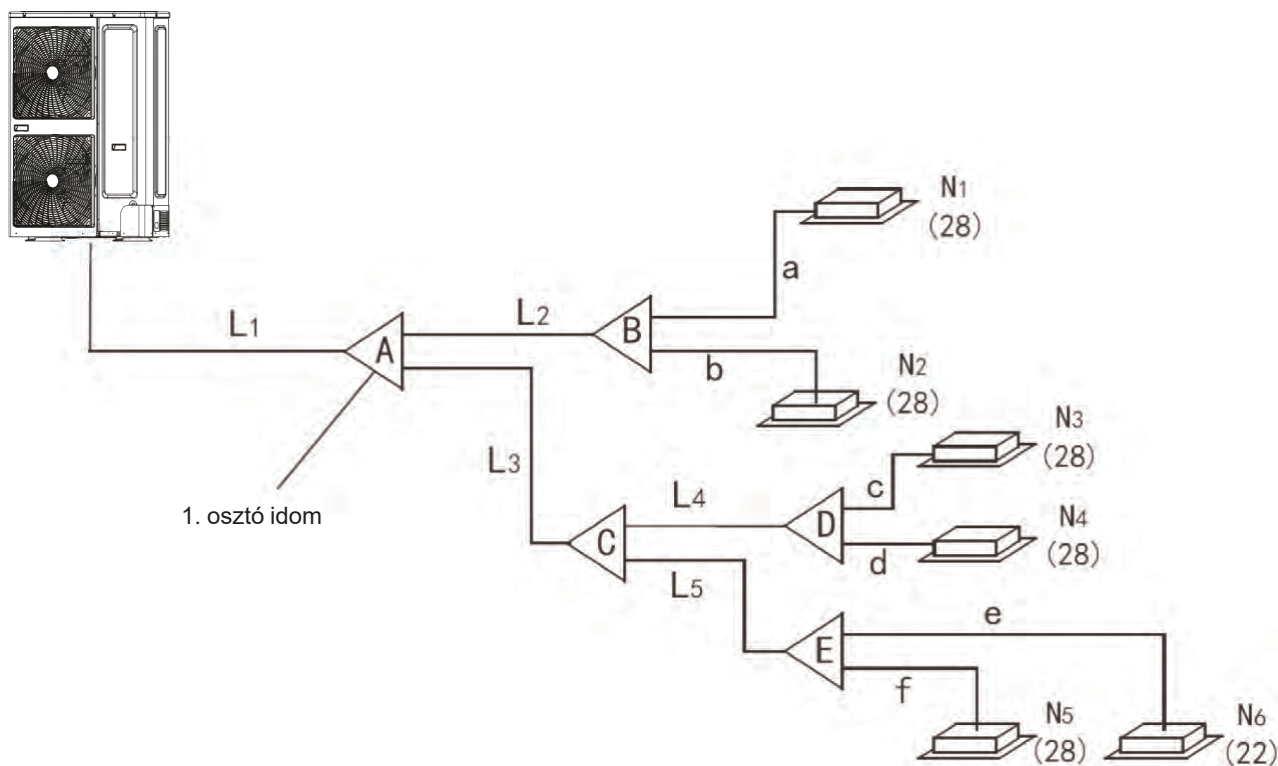


Húzónyomaték	
Cső mérete (mm)	Húzási nyomaték (Nm)
Ø 6.4	14.2~17.2 Nm (144~176 kg f•cm)
Ø 9.5	32.7~39.9 Nm (333~407 kg f•cm)
Ø 12.7	49.5~60.3 Nm (504~616 kg f•cm)
Ø 15.9	61.8~75.4 Nm (630~770 kg f•cm)
Ø 19.1	97.2~118.6 Nm (1115~1364 kgf. cm)

BEÁLLÍTOTT HŰTŐKÖZEGCSŐ MÉRETE ÉS A CSŐCSATLAKOZÁS LÉPÉSEI

A cső meghatározása

A csövek megnevezése	A cső csatlakozási helyzete	Kód:
Főcső	A kültéri egység és az első gyűjtőcső közötti cső a beltéri egység oldalán	L1
A beltéri egység főcsöve	Az első gyűjtőcső mögötti cső a beltéri oldalon, és közvetve csatlakozik a következőkhöz a beltéri egységhez	L2~L5
A beltéri egység elágazó csöve	A gyűjtőcső mögötti, közvetlenül a beltéri egységhez csatlakozó cső	A,b,c,d,e,f
A beltéri egység elosztó-elemei	Csőelemek a főcső, a fő ágcső és az ágcső összekötéséhez	A,B,C,D,E

**Csatlakozási mód I.****Csatlakozási mód II.**

- **Csak a cégünk által forgalmazott speciális elosztóit használhatja. Ellenkező esetben súlyos meghibásodásokat okozhat a rendszerben!**
- **A beltéri egységet egyformán kell az U-típusú elosztó mindkét oldalára felszerelni.**

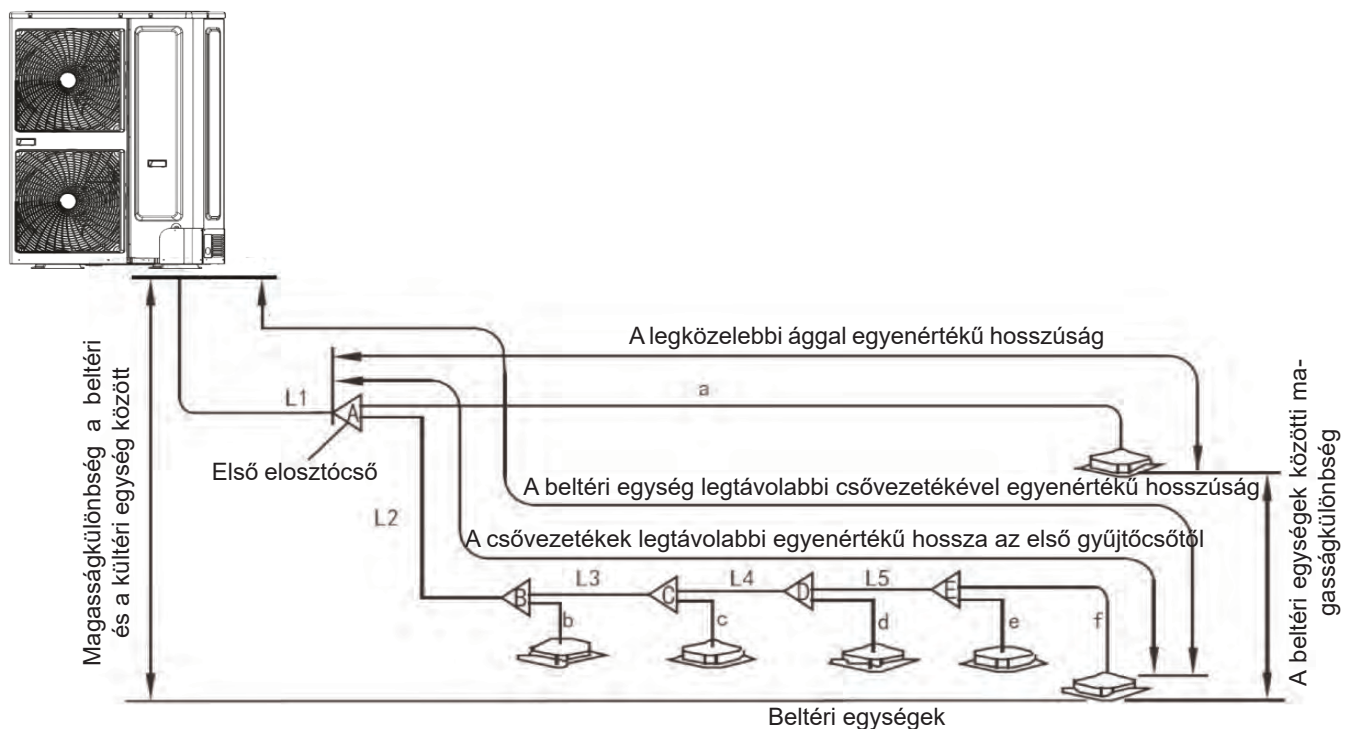
A fővezeték (L1) átmérőjének meghatározása

Modell	Csővezetékek					
	L1 < 30 m			L1 ≥ 30 m		
	Fővezeték (mm)		Első elosztócső	Fővezeték (mm)		Első elosztócső
	Folyadékcső	Gázcső		Folyadékcső	Gázcső	
PKL-IS22-OU/FA	Ø 9.52	Ø 19.05	SP-FQG-NO1D	Ø 9.52	Ø 22.2	SP-FQG-NO1D
PKL-IS31.5-OU/FA	Ø 12.7	Ø 28.6	SP-FQG-NO3D	Ø 12.7	Ø 28.6	SP-FQG-NO3D

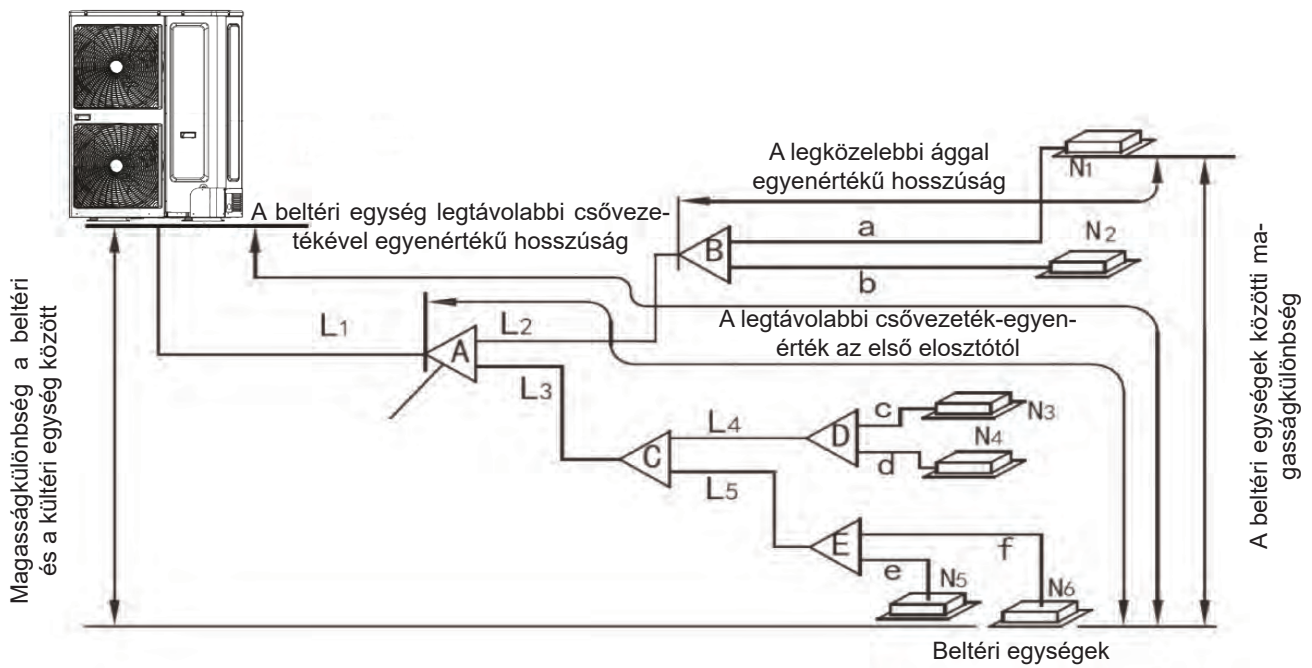
A beltéri egység fővezeték (L2 - L5) átmérőjének meghatározása

A főcső átmérője			
Modell	A lefelé irányuló egyenértékű cső hossza		
	A beltéri egység főcsővének mérete (mm)		A elosztócsőre alkalmazható
	Folyadékcső	Gázcső	
PKL-IS22-OU/FA	Ø 9.52	Ø 19.05	SP-FQG-N01D
PKL-IS31.5-OU/FA	Ø 12.7	Ø 28.6	SP-FQG-N03D

A HŰTŐKÖZEGCSŐ MEGENGEDETT HOSSZA ÉS MAGASSÁGKÜLÖNBSÉGE



Csatlakozási mód I



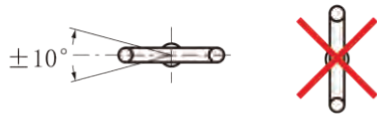
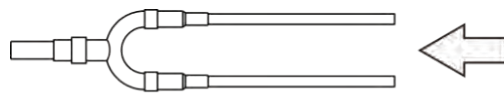
Csatlakozási mód II

Csőhosszok					
PKL-IS22-OU/FA	Csővezeték hossza	Teljes csőhossz		≤ 100 m	L1+L2+L3+L4+L5+a+b+c+d+e+f
		A legtávolabbi cső hossza L	Tényleges hossz	≤ 60 m	L1+L2+L3+L4+L5+f (I. csatlakozási mód)
			Azonos hosszúság	≤ 70 m	L1+L3+L5+f (II. csatlakozási mód)
		Az első osztócsőtől való leghosszabb csőhossz		≤ 20 m	L2+L3+L4+L5+f (I. csatlakozási mód)
	Az legközelebbi elosztótól való leghosszabb csőhossz		≤ 15 m	a, b, c, d, e, f	
	Magasságkülönbség	A beltéri egységek közötti magasságkülönbség	Kültéri felett	≤ 30 m	-
Kültéri alatt			≤ 20 m	-	
A beltéri egységek közötti magasságkülönbség		≤ 8 m	-		

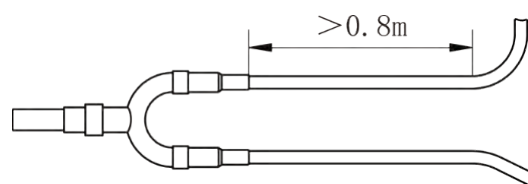
Csőhosszok					
PKL-IS31.5-OU/FA	Csővezeték hossza	Teljes csőhossz		≤ 120 m	L1+L2+L3+L4+L5+a+b+c+d+e+f
		A legtávolabbi cső hossza L	Tényleges hossz	≤ 60 m	L1+L2+L3+L4+L5+f (I. csatlakozási mód)
			Azonos hosszúság	≤ 70 m	L1+L3+L5+f (II. csatlakozási mód)
		Az első osztócsőtől való leghosszabb csőhossz		≤ 20 m	L2+L3+L4+L5+f (I. csatlakozási mód)
	Az legközelebbi elosztótól való leghosszabb csőhossz		≤ 15 m	a, b, c, d, e, f	
	Magasságkülönbség	A beltéri egységek közötti magasságkülönbség	Kültéri felett	≤ 30 m	-
Kültéri alatt			≤ 20 m	-	
A beltéri egységek közötti magasságkülönbség		≤ 8 m	-		

OSZTÓCSŐ TELEPÍTÉSE

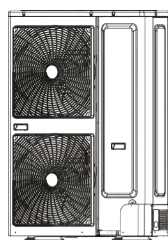
1. Az elágazó csöveket U- vagy Y-típusú, de soha nem T-típusú csöveket kell alkalmazni.
2. Az elágazó csövet vízszintesen kell beépíteni, az eltérési szög nem lehet nagyobb $\pm 10^\circ$ -nál.
3. Az elágazó cső nem fordulhat el közvetlenül, kivezetéskor és az egyenes szakasz hossza nem lehet kevesebb, mint 0,8 méter.



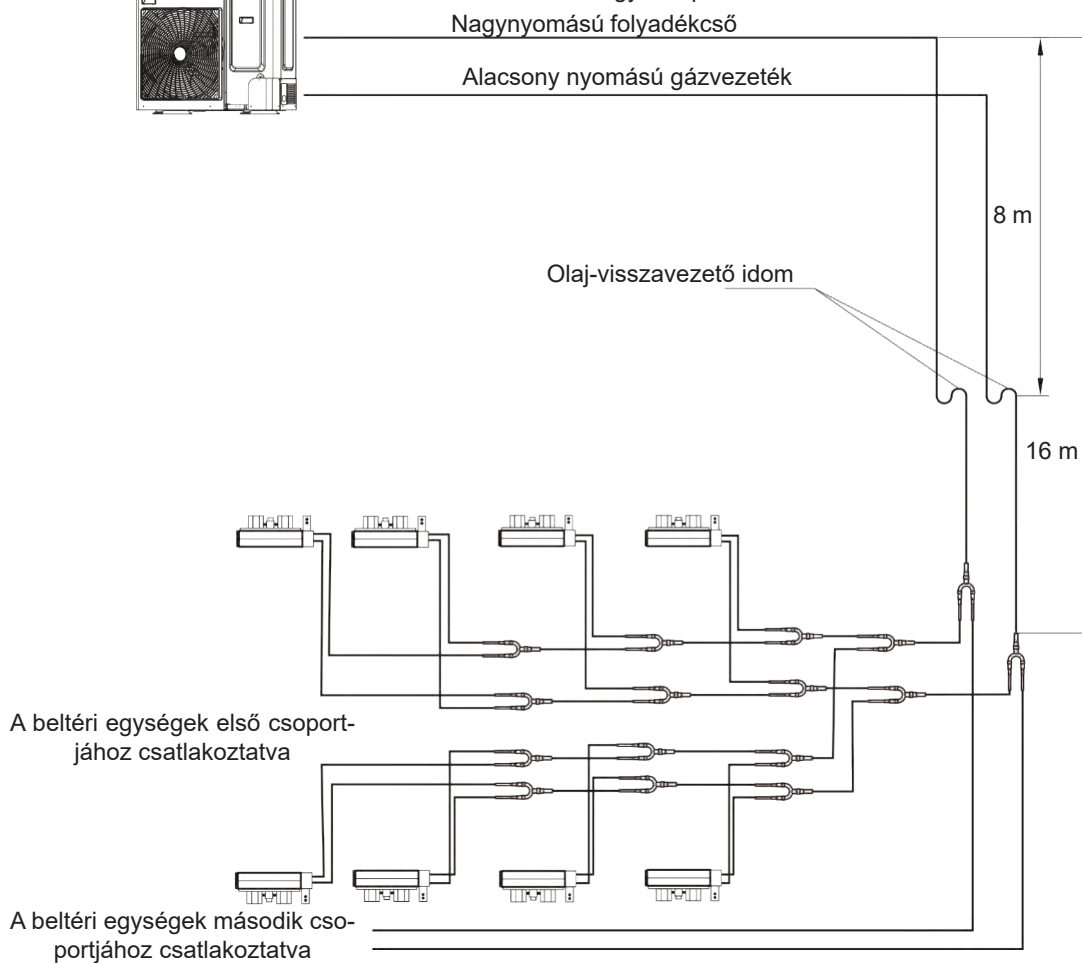
Az egyenes hosszúságú szakasz csak akkor fordulhat el, ha a hossza 0,8 m-nél nagyobb vagy egyenlő.



OLAJ-VISSZAVEZETŐ IDOM BEÁLLÍTÁSAI

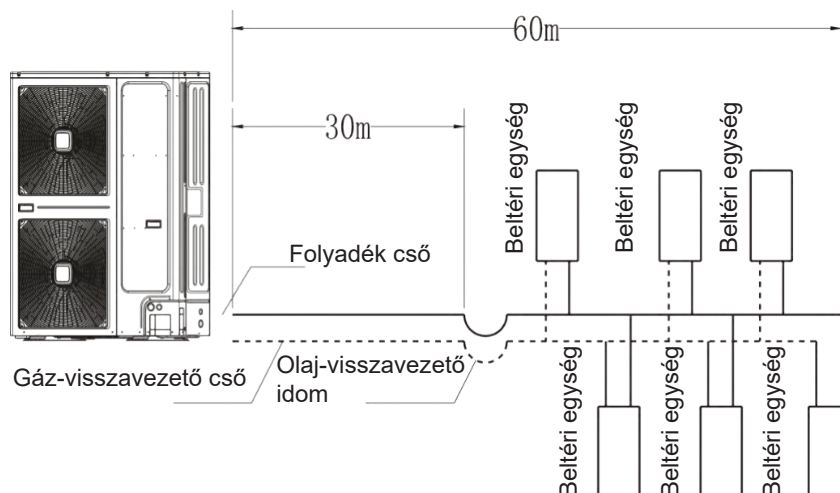


Megjegyzés: Ha a függőleges magasság több mint 10 méter, akkor középen olaj-visszavezető idomot kell elhelyezni. Ossza a függőleges szegmenseket legfeljebb 8 méternél nem nagyobb szakaszokra. Ahogy a képen látható:



Az olaj-visszavezető idom függőleges irányú telepítése

Magyarázat: Ha a vízszintes távolság több mint 40 m, akkor az olaj-visszavezető idomot középen kell elhelyezni. A vízszintes csövet 30 m-nél rövidebb szakaszokra osztjuk. Amint az ábrán látható.



Az olaj-visszavezető idom vízszintes irányú telepítése

IDEGEN ANYAGOK ELTÁVOLÍTÁSA A CSŐVEZETÉKBŐL

1. A telepítés során a hűtőközegcsőbe kerülő idegen anyagokat nagynyomású nitrogénnel kell megtisztítani.
2. A tisztításakor ne csatlakoztassa a beltéri egységhez.
3. Használja a nitrogént hűtőközeg vagy gyúlékony mérgező gázok, például oxigén helyett.

LÉGZÁRÓSÁGI VIZSGÁLAT

1. Miután a hűtőközegcsövet beszerelték és a beltéri egységhez csatlakoztatták, és mielőtt a beltéri és a kültéri egység közötti összekötő csöveket a kültéri egységek szelepeihez csatlakoztatták volna, töltsé fel a nitrogénnel 40 kgf/cm² (4,0 MPa) nyomással a gázoldalról és a folyadékoldalról egyszerre, jelölje meg a nyomásértéket, majd végezze el a 24 órás szivárgási vizsgálatot.
2. Ha a nyomás csökken, ellenőrizze újra az összes kapcsolódási pont szivárgását, majd tartsa fenn a nyomást 24 órán keresztül.
3. A nyomás alatt ne csatlakoztassa rá a kültéri egységet.

VÁKUUMOZÁS

1. A vákuumszivattyú vákuumfoka kevesebb, mint -0,1MPa és a levegő kiszorítása több, mint 40L/percnek kell lennie.
2. A kültéri egységet nem szükséges vákuumozni. Ne nyissa ki a kültéri egység gázoldalán és folyadékoldalán lévő visszacsapószelepeket.
3. Győződjön meg róla, hogy a vákuumszivattyú 2 órán belül -0,1MPa értékre tud csökkenni; ha 3 óra elteltével sem sikerül -0,1MPa értékre csökkenteni, ellenőrizze a nedvességet vagy a szivárgást.
4. A vákuumszivattyúnak visszacsapó szeleppel kell rendelkeznie.

Csatlakoztassa a vákuumszivattyút

Futtassa a vákuumszivattyút (több mint 2 órát)

Miután -0,1MPa értékre csökkent, a vákuumszivattyú 20-60 percig tovább működik.

Állítsa le a vákuumszivattyút

Maradjon vákuumban (több mint 1 órát)

1. Zárja be a nyomásmérő szelepet;
2. Kapcsolja ki a nyomásmérőt és a vákuumszivattyút;
3. Zárja be a vákuumszivattyút.

- **Ne használjon különböző hűtőközegeket használó vagy a hűtőközeggel közvetlenül érintkező szerszámokat és mérőeszközöket.**
- **Ne szívja ki a hűtőközeggázzal együtt a levegőt.**
- **Ha a vákuum mértéke nem éri el a -0,1MPa értéket, ellenőrizze újra a szivárgást. Ha nem, tartsa a vákuumszivattyút bekapcsolva 1-2 órán keresztül.**



A HŰTŐKÖZEG ÚJRATÖLTÉSI MENNYISÉGE

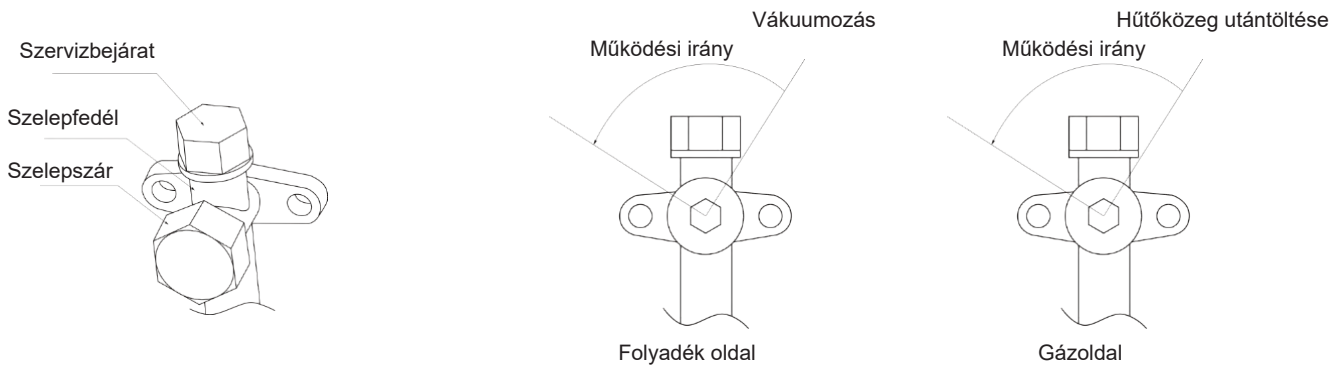
A hűtőközeg (R410A) utántöltési mennyiségét a beltéri és a kültéri egység folyadék felőli oldalán lévő cső átmérője és hossza alapján kell kiszámítani.

Hűtőközeg utántöltési mennyisége	
A cső átmérője a folyadék felőli oldalon (mm)	A hűtőközeg utántöltési mennyisége megegyezik a 1 m hosszú cső hosszának megfelelő (egység: kg)
Ø 6.35	0.022
Ø 9.52	0.054
Ø 12.7	0.110

Megjegyzés: Az R410A hűtőközeget elektronikus mérleggel kell lemérni, és folyékony állapotban kell feltölteni.

ELZÁRÓSZELEPRE VONATKOZÓ UTASÍTÁSOK

1. A gyárból való kilépéskor zárva van;
2. A szelep nyitására vagy zárására használjon egy 6 mm-es dugókulcsot, az óramutató járásával ellentétes irányba forgatva nyissa ki, az óramutató járásával megegyező irányba forgatva pedig zárja be;
3. A művelet elvégzése után húzza meg a szelepfedelet; R410A speciális szerszámot kell használni a szelep vákuumozásához és a hűtőközeg feltöltéséhez a szervizcsonkon. Töltse fel a hűtőközeget a szervizcsonkon keresztül gázoldalon és egyszerre vákuumozza a szelepet a szervizcsonkoknál a folyadékoldalon és a gázoldalon.



Elzárószelep utasítások

CSÖVEK HŐSZIGETELÉSE

1. Alkalmazzon hőszigetelést a csövekre a gázoldalon, illetve a folyadékoldalon;
2. Használjon zárt cellás hőszigetelő anyagokat, amelyek B1 égésgátló osztályúak és 120 C° magas hőmérsékletnek ellenállnak;
3. A rézcső külső átmérője $\leq \varnothing 12,7$ és a hőszigetelő pamut vastagsága ≥ 15 mm; a rézcső külső átmérője $\geq \varnothing 15,88$ és a hőszigetelő pamut vastagsága ≥ 20 mm.
4. A beltéri egység hollandi anyait hőszigeteléssel kell ellátni.

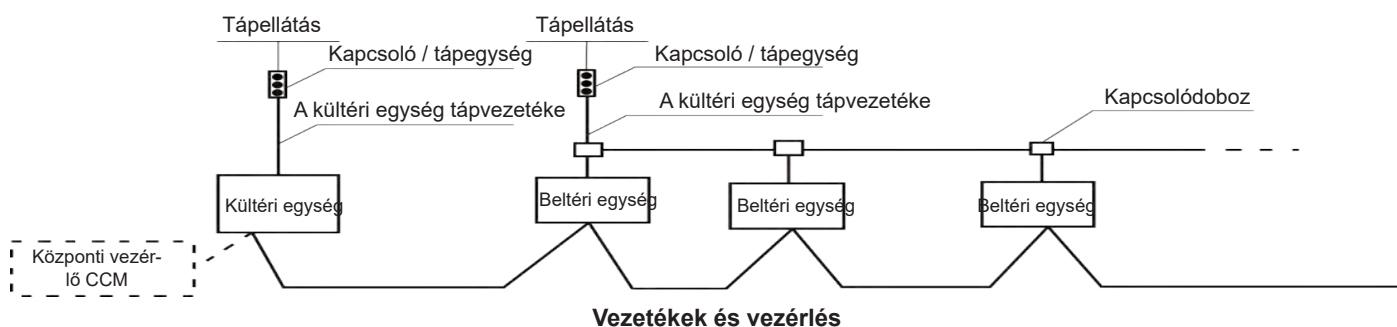
5. ELEKTROMOS BEKÖTÉS

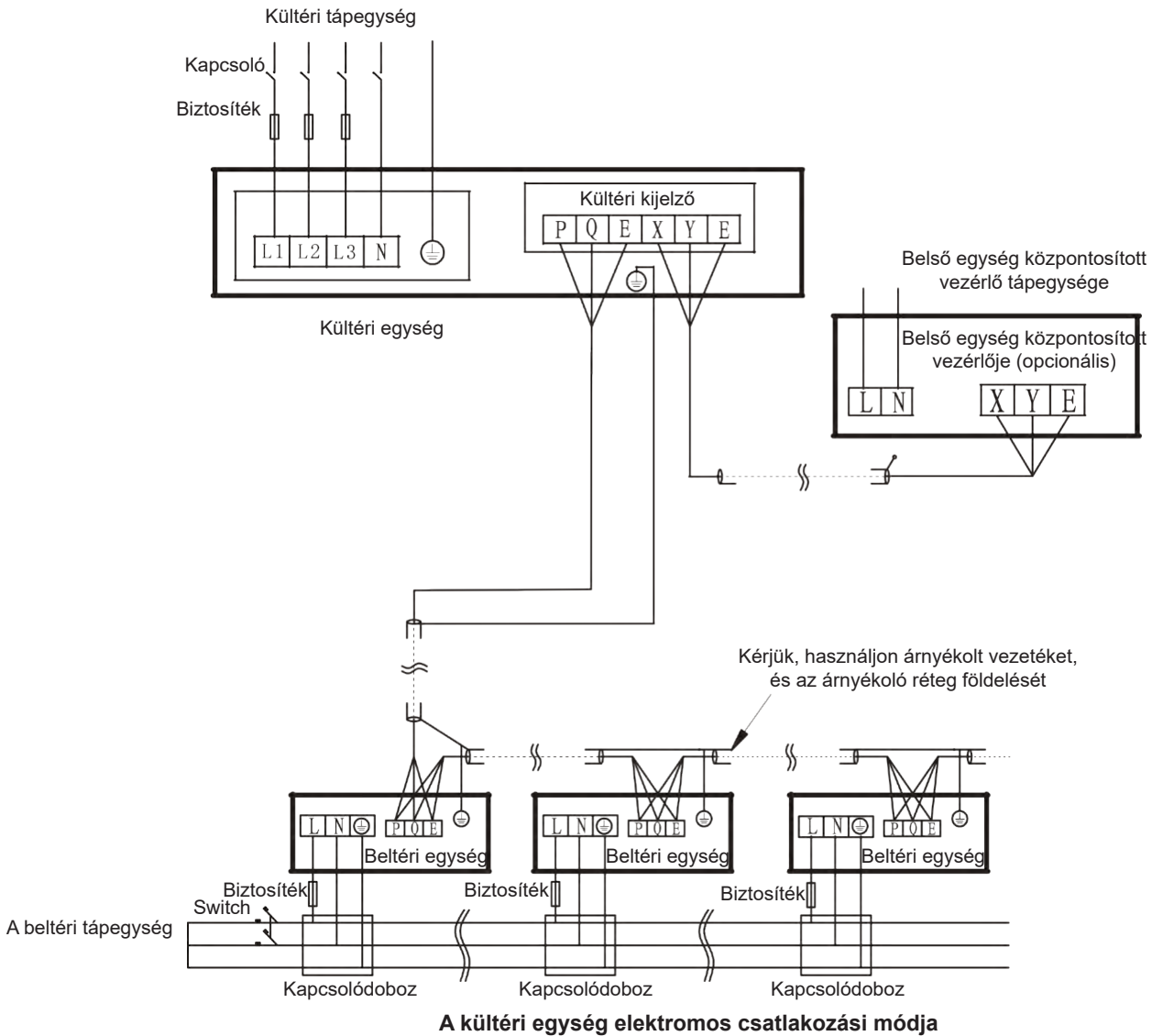
- **A beltéri és kültéri egységek tápegységeit külön kell tervezni.**
- **A tápegységet al-áramkörrel kell megtervezni és fel kell szerelni áramszivárgás elleni védelemmel és kézi kapcsolóval.**
- **Egy rendszerben lévő összes beltéri egységet ugyanarra a tápáramkörre kell elhelyezni, és a tápellátást egyszerre kell be- és kikapcsolni. Nem megengedett, hogy minden egyes beltéri egységet saját hálózati kapcsolóval szereljének fel.**
- **A csatlakozó vezetékrendszert és a beltéri egység hűtőközegcső-rendszerét ugyanabba a rendszerbe kell beépíteni.**
- **Az interferencia csökkentése érdekében a beltéri és kültéri kommunikációs kábeleknek két- vagy háromvezetős árnyékolt sodrott páros kábeleket kell használniuk a szokásos többvezetős kábelek helyett.**
- **Megfeleljen a vonatkozó nemzeti elektromos szabványoknak.**
- **Az elektromos kábelezést szakképzett villanszerelőnek kell elvégeznie.**



Kültéri egység bekötése					
Teljesítmény (kW)	Tápellátás		Tápvezeték (mm ²)	Megszakító/biztosíték (A)	A beltéri/kültéri egységek jelkábele (mm) (A beltéri/kültéri egységek jelkábele) (mm) Gyenge áram)
22 kW	3 fázis	380~415V 50Hz/60Hz	5x6	30	három eres árnyékolt kábel 3x1.0 (két eres árnyékolt kábel 2x1.0)
31.5 kW	3 fázis	380~415V 50Hz/60Hz	5x6	40	három eres árnyékolt kábel 3x1.0 (két eres árnyékolt kábel 2x1.0)

Szükség esetén a felhasználó megvásárolhat egy központi vezérlőt, amint azt a szaggatott doboz mutatja. A telepítés konkrét módjával kapcsolatban kérjük, forduljon a helyi beszállítóhoz.

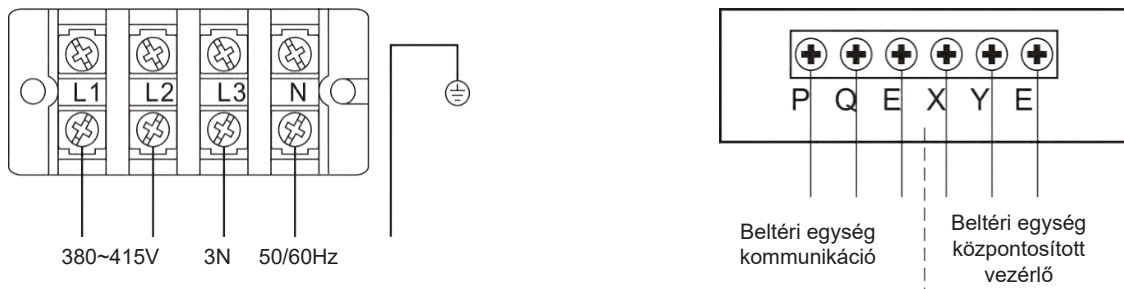




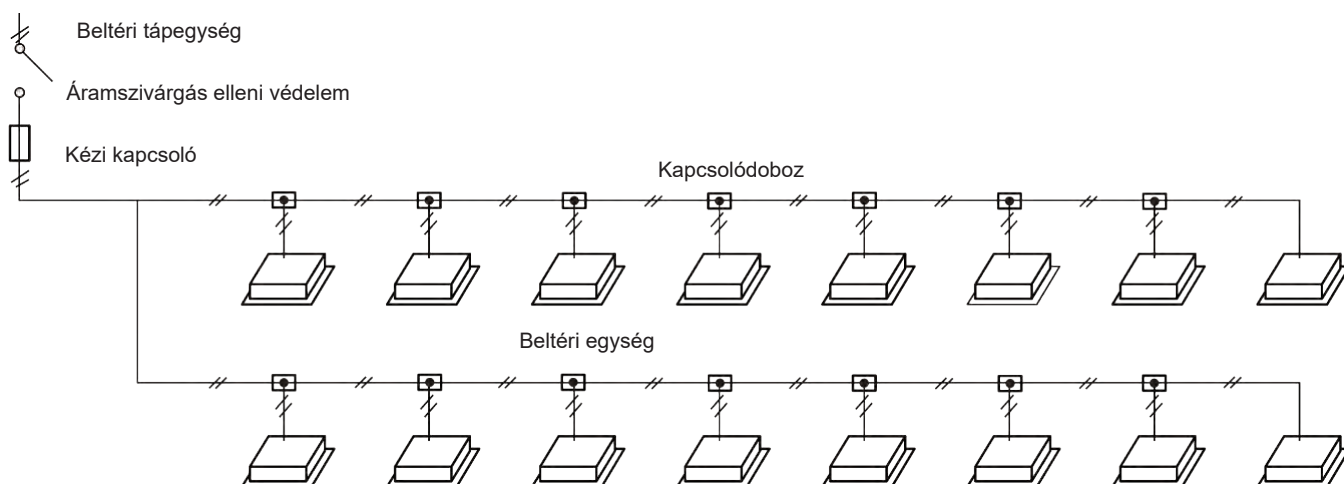
Megjegyzés:

- Ha a jelvezeték 2 eres árnyékolt vezetékot használ, az árnyékolóhálót a terminál "E" jeléhez kell csatlakoztatni; ha 3 eres árnyékolt vezetékot használ, az árnyékolóhálót a földhöz kell csatlakoztatni.
- Soha ne csatlakoztassa a tápvezetékot (erős áram) a jelvezeték (gyenge áram) termináljához. Ellenkező esetben az elektronikus vezérlő tönkremegy.

ALAPLAPI CSATLAKOZÓK FUNKCIÓINAK LEÍRÁSA

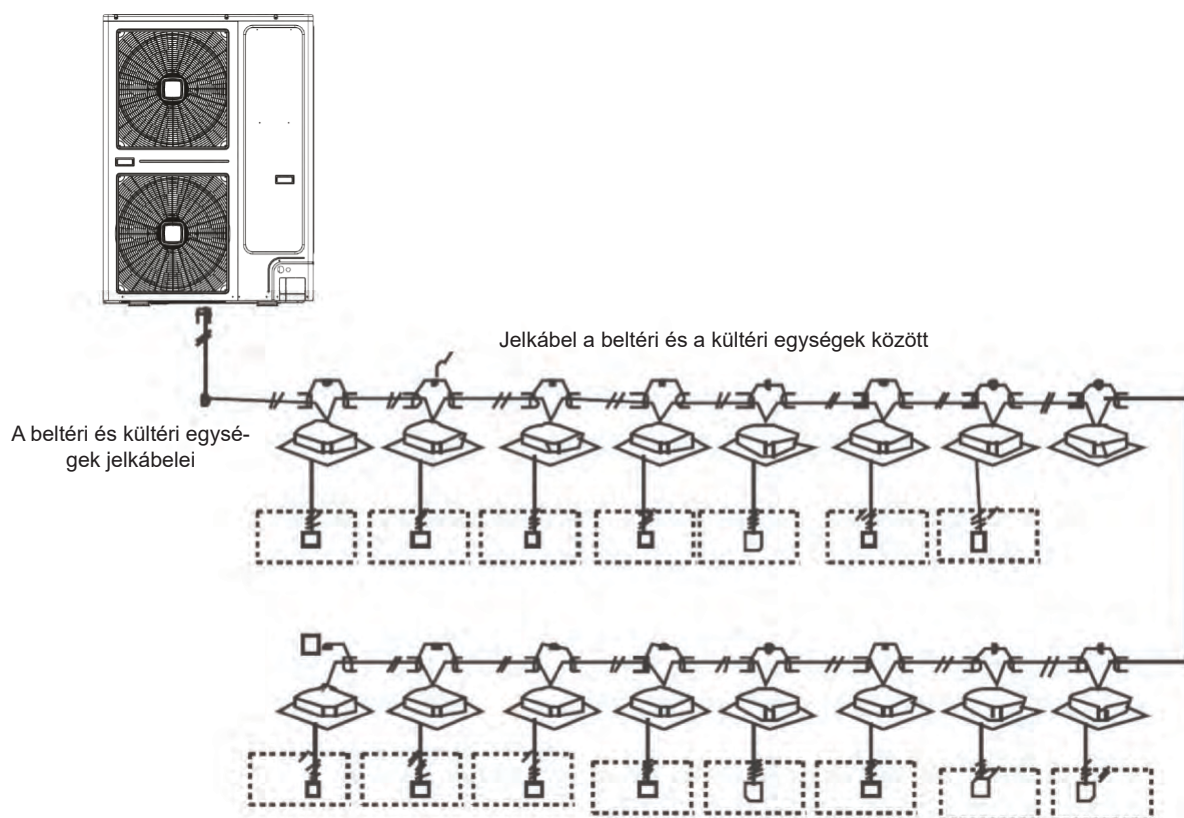


A BELTÉRI EGYSÉG TÁPELLÁTÁSÁNAK BEKÖTÉSE



Ha a tápvezeték párhuzamos a jelvezetékkel, kérjük, helyezze az elektromos vezetékeket saját vezetékcsövekbe, megfelelő vezetéktávolsággal (10A vagy annál kisebb: 300 mm, 50A vagy annál kisebb: 500 mm).

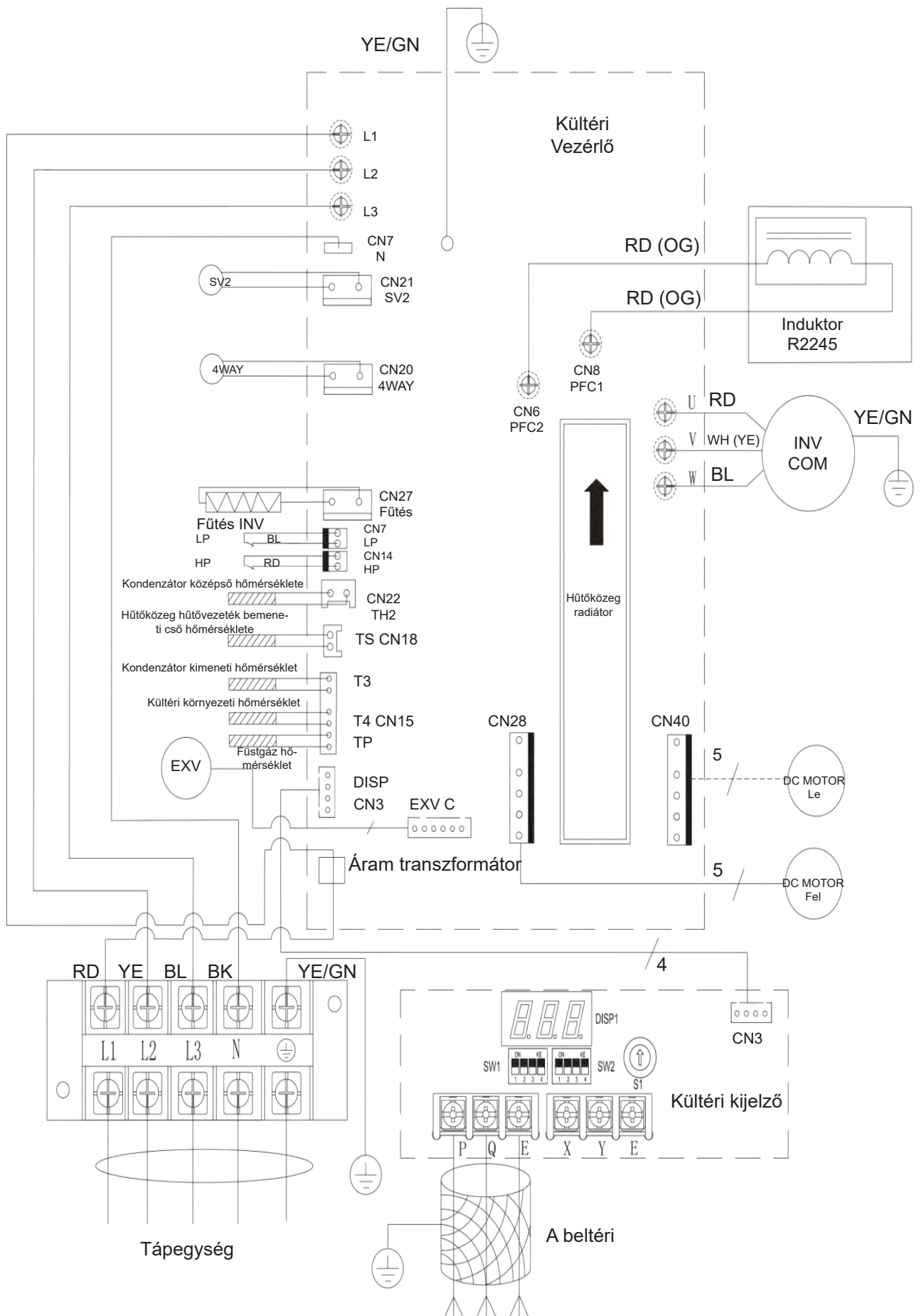
A BELTÉRI EGYSÉG JELKÁBELÉNEK VEZETÉKEZÉSE



Szükség esetén a felhasználó megvásárolhat egy vezetékes vezérlőt, amint azt a szaggatott doboz mutatja.

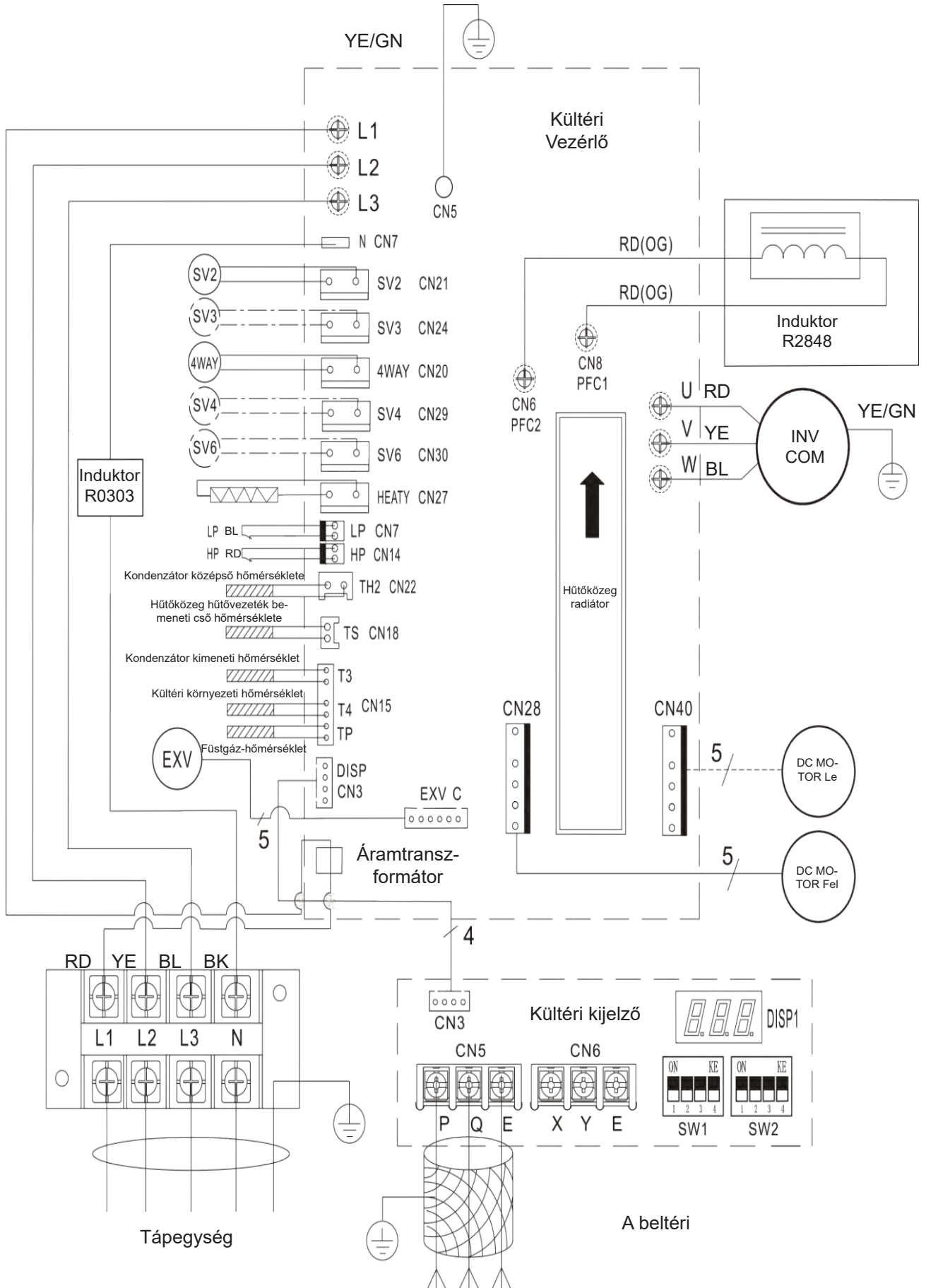
BEKÖTÉSI ÁBRA

PKL-IS22-OU/FA



Megjegyzés: A távvezeték, ahol az áramtranszformátor található, áthalad az áramtranszformátoron.

PKL-IS31.5-OU/FA



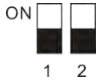
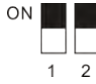
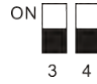

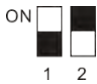
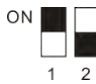





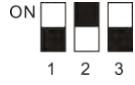


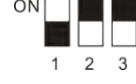
Megjegyzés: A távvezeték, ahol az áramváltó található, áthalad az áramváltón.

A KÜLTÉRI EGYSÉG SZÚRÓPRÓBASZERŰ ELLENŐRZÉSÉRE VONATKOZÓ UTASÍTÁSOK

Leírás a helyszíni ellenőrzéshez

Ellenőrizze a táblázatot			
SZÁM	Megjelenített tartalom	SZÁM	Megjelenített tartalom
0	Gyakoriság / a beltéri egységek száma	16	Egyenáram
1	Kültéri teljesítmény	17	Váltakozó áramú feszültség (tényleges érték = kijelzőérték *2)
2	Futtatási mód (0:leállítás/levegőellátás;2:hűtés; 3:fűtés;4:kényszerhűtés)	18	Egyenfeszültség (tényleges érték = kijelzőérték *4)
3	Beltéri igény	19	A beltéri egységek száma
4	Kültéri korrekció utáni kereslet	20	A működő beltéri egységek száma
5	Tényleges működési képesség	21	Elsőbbségi üzemmód: 0: automatikus kiválasztás; 1: Fűtési üzemmód előnyben; 2: Hűtési üzemmód előnyben; 3: Csak fűtési üzemmód; 4: Csak hűtési üzemmód; 5: Az első üzemmód szerint; 6: VIP+ Automatikus üzemmód prioritás.
6	A ventilátor sebességének állapota (0-8)	22	Tartalék
7	T2/T2B átlagos hőmérséklet	23	Tartalék
8	T3 kondenzátor kimeneti hőmérséklet	24	Tartalék
9	T3B kondenzátor középső hőmérséklete	25	Tartalék
10	T4 kültéri környezeti hőmérséklet.	26	Frekvenciahatár kijelzése: 0:korlátlan frekvencia; 1:T3B frekvencia korlátok; 2:T4 frekvencia korlátok; 4:TP frekvencia korlátok; 8:feszültség korlátozó frekvencia; 16:áram korlátozó frekvencia; 32:T6 korlátozások; 64:néma frekvencia korlát.
11	TP füstgáz hőmérséklet	27	Utolsó hiba vagy védelmi kód
12	T6/T9 modul hőmérséklet	28	Lágy verzió
13	T7 hűtőközeg hűtővezeték bemeneti csőhőmérséklet	29	Emlékeztető verzió
14	Elektronikus tágulási szelep nyitása (Tényleges érték = Megjelenített érték * 4)	30	- - -
15	Váltakozó áram		

Meghibásodás és védőfunkció			
Kód	Meghibásodás vagy védőfunkció leírása	Kód	Meghibásodás vagy védőfunkció leírása
E1	Fázissorrend hiba	P1	Magas nyomás elleni védelem
E2	Kommunikációs hiba a beltéri és kültéri egységek között	P2	Alacsony nyomás elleni védelem
E4	Környezeti hőmérséklet-érzékelő hibája (T4)	P3	Túláramvédelem
E6	Kondenzvíz-hőmérséklet érzékelő hiba (T3)	P4	Túl magas kipufogógáz-hőmérséklet elleni védelem
E8	TP hőmérséklet-érzékelő hiba (TP)	P5	T3 vagy T3B kondenzátor túlmelegedés elleni védelem
E9	AC túlfeszültség/alul-feszültség elleni védelem	P6	IPM modulok védelme
E10	EEPROM hiba	P9	DC ventilátor védelem
EA	Kondenzátum hőmérséklet érzékelő hiba (T3B)	P10	Tájfunk elleni védelem
Eb	Tartalék	P11	Fűtés T2 magas hőmérséklet elleni védelem
Ec	A hűtőközeg hűtőbemeneti cső hőmérséklet-érzékelőjének meghibásodása (T7)	P13	Az áram érzékeli a rendellenes védelmet
H0	Kommunikációs hiba a master chip és a DSP között	Pb	A modul túlmelegedés elleni védelme
H4	A P6 háromszori védelme 30 perc alatt		
H5	Háromszori P2 védelem 30 perc alatt		
H6	Háromszori P4 védelem 100 perc alatt		
H7	A beltéri készülékek számának csökkenése		
H9	Kétszeri P9 védelem 10 perc alatt		
H10	Háromszori P3 védelem 60 perc alatt		
H11	Kétszeri P13 védelem 10 perc alatt		
H12	Háromszori Pb védelem 60 perc alatt		

SW1 Leírás (NO. 1 & NO. 2)	SW1 Leírás (NO. 3 & NO. 4)
<div style="display: flex; justify-content: space-around; align-items: center;"> <div style="text-align: center;">  <p>Normál csend üzemmód (Gyári alapértelmezett)</p> </div> <div style="text-align: center;">  <p>Fenntartott</p> </div> </div>	<div style="display: flex; justify-content: space-around; align-items: center;"> <div style="text-align: center;">  <p>Éjszaka 6/10 (Gyári alapértelmezés)</p> </div> <div style="text-align: center;">  <p>Éjszaka 8/12</p> </div> </div>
<div style="display: flex; justify-content: space-around; align-items: center;"> <div style="text-align: center;">  <p>Természetes csendes üzemmód</p> </div> <div style="text-align: center;">  <p>Kényszerített néma üzemmód</p> </div> </div>	<div style="display: flex; justify-content: space-around; align-items: center;"> <div style="text-align: center;">  <p>Éjszaka 8/10</p> </div> <div style="text-align: center;">  <p>Éjszaka 6/12</p> </div> </div>
SW2 Leírás (NO. 1 & NO. 2 & NO. 3)	 <p>Az első üzemmódnak megfelelően</p>
<div style="text-align: center;">  <p>Automatikusan válassza ki az üzemmódot (Gyári alapértelmezés)</p> </div>	<div style="text-align: center;">  <p>Csak fűtési üzemmód</p> </div>
<div style="text-align: center;">  <p>Hűtési mód előnyben részesül</p> </div>	<div style="text-align: center;">  <p>Csak hűtési üzemmód</p> </div>
<div style="text-align: center;">  <p>Fűtési mód előnyben részesül</p> </div>	<div style="text-align: center;">  <p>VIP+ Automatikusan kiválasztja az üzemmódot</p> </div>

6. PRÓBAÜZEM

ELLENŐRZÉS ÉS MEGERŐSÍTÉS A HIBAKERESÉS ELŐTT

1. Ellenőrizze és győződjön meg arról, hogy a hűtőcsővezeték a beltéri és kültéri egységekkel összekötött kommunikációs vezeték ugyanahhoz a hűtőrendszerhez van-e csatlakoztatva. Ellenkező esetben bizonyos futási hibák léphetnek fel.
2. A tápfeszültség a $\pm 10\%$ -os névleges feszültségen belül van.
3. Ellenőrizze és győződjön meg arról, hogy a tápellátó vezeték és a vezérlő vezeték megfelelően van-e csatlakoztatva.
4. A bekapcsolás előtt győződjön meg arról, hogy nincs rövidzárlat.
5. Ellenőrizze, hogy minden egység megfelelt-e a 24 órás nitrogénnyomás-fenntartási (40kgf /cm²) teszten.
6. Győződjön meg arról, hogy a tesztelt rendszer teljesen vákuumozott, szárított és az előírásoknak megfelelően hűtőközeggel töltött.

ELŐKÉSZÜLETEK A HIBAKERESÉS ELŐTT

1. Számítsa ki a hűtőközeg újratöltési mennyiségét minden egyes egységkészlethez a helyszíni folyadékcső hossza szerint.
2. Készítse elő a szükséges hűtőközeget.
3. Készítse el a rendszertervet, a rendszer csővezetékrajzát és a vezérlés kapcsolási rajzát.
4. Jelölje meg a készlet címkódjait a rendszertervben.
5. Kapcsolja be előzetesen a kültéri egység tápkapcsolóját, és győződjön meg róla, hogy több mint 12 órán keresztül bekapcsolva van, hogy a fűtőberendezés felmelegítse a kompresszorolajat.
6. Nyissa ki teljesen a kültéri egység légcsöves visszacsapószelepét, folyadékcsöves visszacsapószelepét és olajkiegyenlítő szelepet. Ha ezek előzetesen teljesen nyitva vannak, a gép megsérülhet.
7. Ellenőrizze, hogy a kültéri egység áramellátási fázissorrendje helyes-e.
8. Ellenőrizze, hogy a beltéri és a kültéri egység összes kapcsolója a termék műszaki követelményeinek megfelelően van-e beállítva.

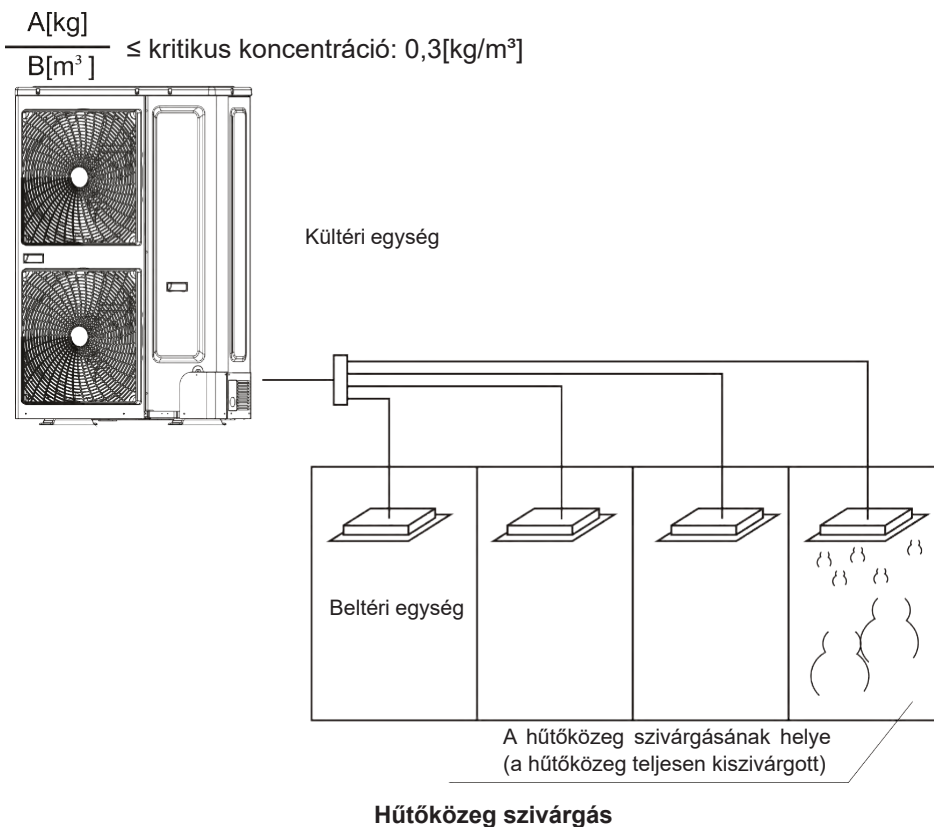
A CSATLAKOZÓ RENDSZEREK NEVÉNEK KITÖLTÉSE

Több beltéri egység elrendezésekor a beltéri és kültéri egységek csatlakozó rendszereinek megkülönböztetése érdekében valamennyi rendszert el kell nevezni megfelelően meg kell nevezni és fel kell jegyezni a kültéri egység elektronikus vezérlődobozának fedelén lévő névtáblán.

ÓVINTÉZKEDÉSEK A HŰTŐKÖZEG SZIVÁRGÁSA ELLEN

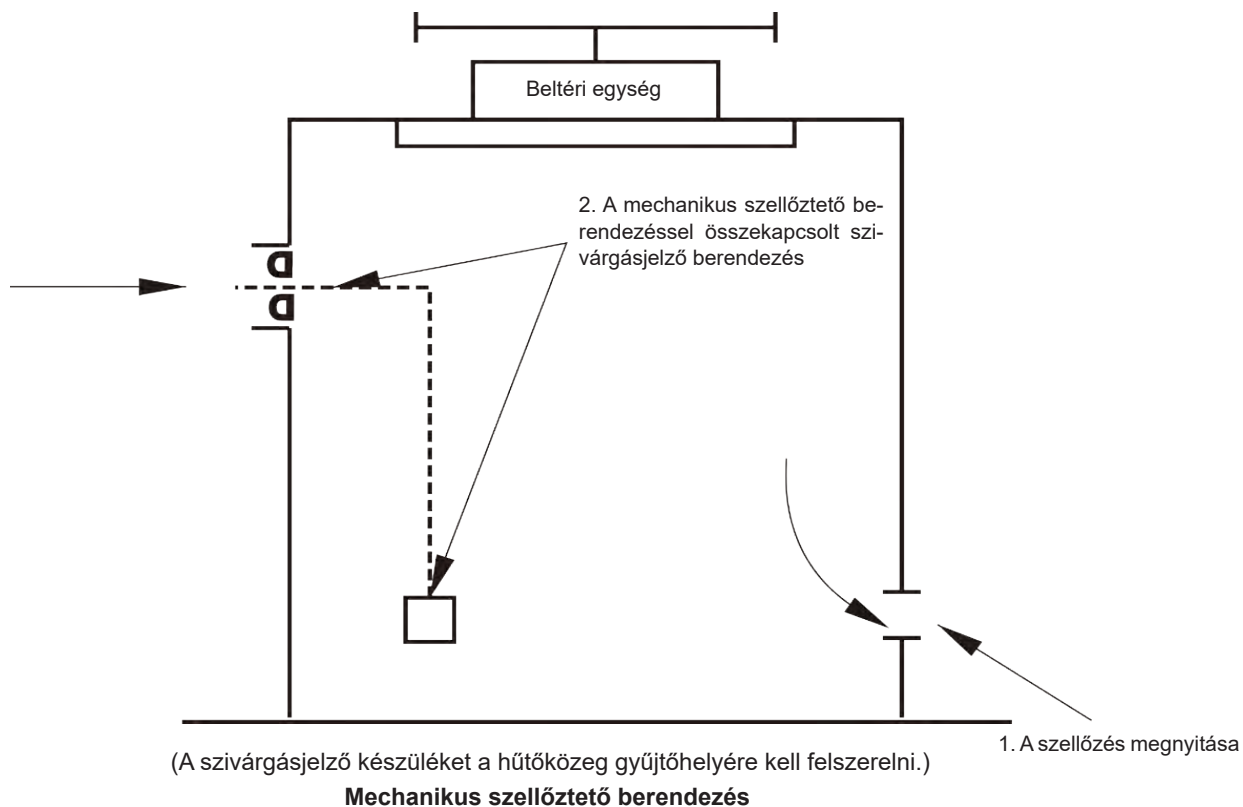
Óvintézkedések a hűtőközeg szivárgása ellen

1. A légkondicionáló hűtőközege ártalmatlan és nem gyúlékony.
2. A légkondicionáló berendezés helyiségének megfelelő helyiséggel kell rendelkeznie. A hűtőközeg szivárgása esetén nem lépheti túl a kritikus koncentrációt. Ezenkívül a szükséges intézkedéseket meg lehet tenni.
3. Az emberi szervezetre ártalmatlan kritikus gázkoncentráció 0,3 kg/m³ .
4. Ellenőrizze a kritikus koncentrációt a következő lépések szerint, és tegye meg a megfelelő intézkedéseket:
 - Számítsa ki a hűtőközeg töltési térfogatát (A[kg])
 - A hűtőközeg térfogata = a hűtőközeg töltési térfogata a szállítás előtt (lásd a címtáblát) + a csőhossznak megfelelő hűtőközeg utántöltési térfogata.
 - Számítsa ki a beltéri térfogatot (B [m³]) (a minimális térfogat alapján)
 - Számítsa ki a hűtőközeg koncentrációját: $A [k g]/B [m^3] \leq$ Kritikus koncentráció:0,3[kg/m³]



A KRITIKUS KONCENTRÁCIÓ TÚLLÉPÉSE ELLENI INTÉZKEDÉSEK

1. A hűtőközeg-koncentráció kritikus koncentráció alá csökkentéséhez szereljen fel mechanikus szellőztető berendezést (gyakori szellőztetéshez).
2. Ha a gyakori szellőztetés nem lehetséges, akkor a mechanikus szellőztető berendezéssel összekapcsolt szivárgásjelző készüléket kell felszerelni.



7. JÓTÁLLÁS NYILATKOZAT

JÓTÁLLÁSI NYILATKOZAT A NEM MEZŐGAZDASÁGI HASZNOSÍTÁSRA FORGALMAZOTT KÉSZÜLÉKEKRE, NEM FOGYASZTÓI SZERZŐDÉSEK ESETÉN

Típus: _____

Gyártási szám: _____

Vásárlás dátuma: _____

Üzembe helyezés dátuma: _____

Üzembe helyező megnevezése: _____

Vevő/Üzembentartó megnevezése: (megfelelő rész aláhúzendő) _____

A jótállás időtartama – a törvényben előírt kötelező 3 (három) naptári év, abban az esetben, ha nem technológiai célú a berendezés vagy annak egy része/részegysége használata/üzemeltetése.

A jótállás időtartama a Vevő és Gyártó egyedi szerződése alapján meghosszabbodhat. A 3 éven túli jótállási időszakra – a felek eltérő megállapodása kivételével – is ezen feltételeket kell alkalmazni.

A jótállási jogok a Vevőt illetik meg.

Abban az esetben, ha a Vevő a berendezéshez fűződő jótállási jogokat a beüzemelés követően harmadik személyre – pl. beruházóra, építetőre – át kívánja ruházni, ezt köteles a Gyártónak bejelenteni az alábbi adatokkal:

Üzemeltető cégneve, címe, cégjegyzékszáma, az üzemeltetői jog kezdő időpontja, a berendezés helye.

Abban az esetben, ha a berendezés tulajdonjoga nem, csak az üzemeltetői joga változik meg, a Gyártó, a Vevő és az Üzemeltető egyedi szerződéses megállapodása alapján érvényesíthetők az Üzemeltető részéről a jótállási jogok.

A jótállási határidő a berendezésnek a Gyártó vagy annak megbízottja (szervizpartner) által végzett üzembe helyezése napjával kezdődik, mely alól kivétel a technológiai céllal használt berendezés, tekintettel arra, hogy az gyártó/szakszerviz beüzemeléséhez nem kötött: a technológiai céllal használt berendezés jótállási idejének kezdete a termék átadásának időpontja, időtartama 1 (egy) naptári év.

Abban az esetben, ha a berendezést a Vevő az átvételtől számított 6 naptári hónap eltelte után kéri üzembe helyezni, akkor a jótállási idő kezdő időpontja a Vevő birtokba vételének időpontja, egyébként a beüzemelés időpontja.

A jótállási felelősség nem tartalmaz kártérítési kötelezettségeket.

A jótállási javításra kizárólag a Gyártó vagy az általa kijelölt szervizpartner jogosult.

Nem tartozik jótállás alá a hiba, ha annak oka a termék Vevő részére való átadását követően lépett fel, így például, ha a hibát:

- Szakszerűtlen üzembe helyezés (kivéve, ha az üzembe helyezést a szakszerviz, vagy annak megbízottja végezte el, illetve ha a szakszerűtlen üzembe helyezés a használati-kezelési útmutató hibájára vezethető vissza),
- Rendeltetéssellenes használat, a használati-kezelési útmutatóban foglaltak figyelmen kívül hagyása, így különösen az időszakos tisztítás, karbantartás hiánya,
- Helytelen tárolás, helytelen kezelés, rongálás, rongálódás, átalakítás,
- Üzemeltetést hátrányosan befolyásoló tényezők,
- Szennyezett üzemanyag miatti felhasználás,
- Elemi kár, természeti csapás, baleset,
- A jogszabályokban előírt kötelező karbantartás elmulasztása,
- Használati útmutatóban előírt karbantartás hiánya okozta.

A jótállási kötelezettség teljesítésével kapcsolatos költségek a Gyártót / az általa kijelölt szakszervizt terhelik.

A jótállás nem érinti a Vevő jogszabályból eredő – így különösen kellék- és termékszavatossági, illetve kártérítési – jogainak érvényesítését. Fogyasztói jogvita az ipari rendeltetésű készülékek, berendezések esetén nem kezdeményezhető, mert azok lakossági célú használata kizárt. A jótállási igény a jótállási jeggyel vagy szállítólevéllel/számlával és a beüzemelési jegyzőkönyvvel együtt érvényesíthető. A jótállási jegy Vevő rendelkezésére bocsátásának elmaradása esetén a szerződés megkötését bizonyítottnak kell tekinteni, ha az ellenérték megfizetését igazoló bizonylatot - az általános forgalmi adóról szóló törvény alapján kibocsátott számlát vagy nyugtát - a Megrendelő bemutatja. Ebben az esetben a jótállásból eredő jogok az ellenérték megfizetését igazoló bizonylattal is érvényesíthetőek.

A vállalkozás a minőségi kifogás bejelentésekor a Vevő és vállalkozás közötti szerződés keretében eladott dolgokra vonatkozó szavatossági és jótállási igények intézésének eljárási szabályairól szóló 19/2014. (IV. 29.) NGM rendelet (a továbbiakban: NGM rendelet) 4. §-a szerint köteles – az ott meghatározott tartalommal – jegyzőkönyvet / munkalapot felvenni és annak másolatát haladéktalanul és igazolható módon a Vevő rendelkezésére bocsátani.

Amennyiben megállapítást nyert a garanciális hiba kijavítására irányuló eljárás során, hogy a hiba oka nem esik a jótállás hatálya alá, a vállalkozás/javító szerviz a hiba megállapítására, kijavítására, a készülék helyének felkeresésére és visszaszállítására vonatkozó költségeit - a csere-alkatrész árán felül - a Vevő vagy annak Gyártó részére bejelentett jogutódja felé érvényesíti. A Vevő minden esetben, amikor a vállalkozó/garanciális szerviz garanciális javításra történő kihívása megtörténik, előzetesen tájékozódni köteles a hatályos vállalási árákról és anyag/alkatrész költségekről, beleértve a kiszállási és egyéb járulékos költségeket, amelyet a vállalkozó/javító szerviz a nem jótállás körébe tartozó hiba esetén alkalmaz. A Vevő nem hivatkozhat arra, hogy a javítási költségekről előzetes tájékoztatást, árajánlatot nem kapott, illetve el nem fogadott.

A Vevő jótállási igényét a forgalmazónál vagy a kijelölt szervizpartnernél érvényesítheti.

A Vevő az alábbi, Gyártó által kijelölt szakszerviznél közvetlenül érvényesítheti beüzemeltetési, javítási vagy karbantartási igényét:

PAKOLE SZERVIZ Kft.
8000 Székesfehérvár Börgöndi út 8-10.
Telefonszám: +36-30/206-3134
E-mail cím: szerviz@pakole.hu

PAKOLE TRADE Ipari és Kereskedelmi Kft.

H-8000 Székesfehérvár, Börgöndi út 8-10.

www.pakole.hu

mail@pakole.hu

Tel.: +36 22 316 484