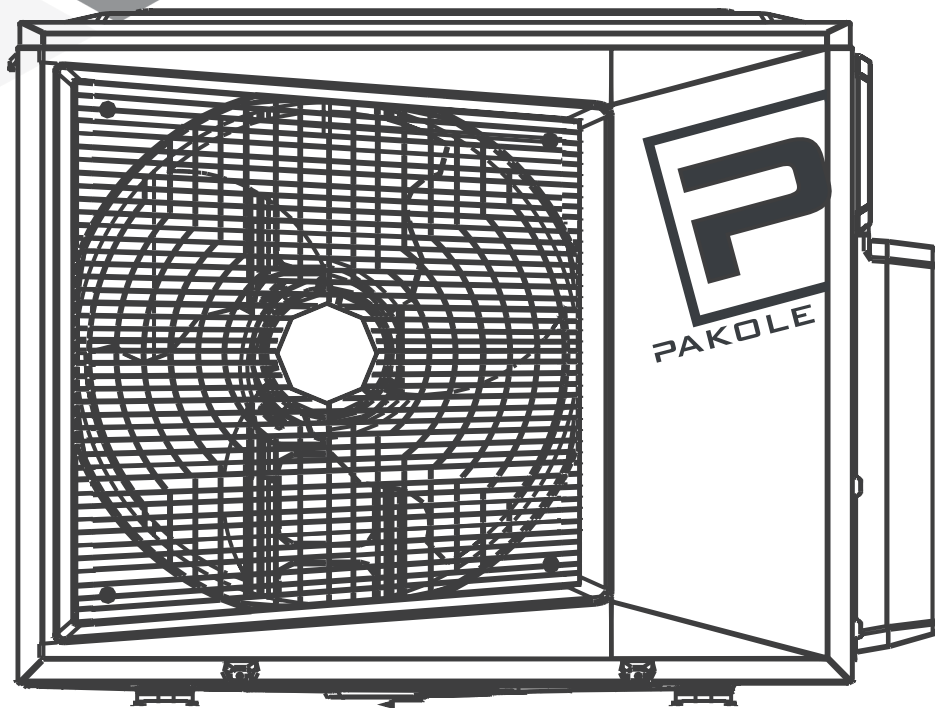


# **PAKOLE** **TELEPÍTÉSI ÉS SZERVIZELÉSI** **ÚTMUTATÓ**

**(Szakképzett személyek számára)**

**Multisplit kültéri egység**



**Típusok:**

**PKL-MS8.8-OU/FR**

**PKL-MS11.2-OU/FR**

**PKL-MS13.0-OU/FR**

# Tartalomjegyzék

<b>1. BIZTONSÁGI INFORMÁCIÓK</b> .....	<b>3</b>
A telepítő felelőssége .....	3
<b>2. TELEPÍTÉSI ÚTMUTATÓ</b> .....	<b>5</b>
A telepítési hely kiválasztása .....	5
Óvintézkedések a kültéri egység telepítéséhez .....	7
A kültéri egység telepítése .....	7
A lefolyócső telepítése .....	7
<b>3. HŰTŐKÖZEGCSŐ CSATLAKOZTATÁSA</b> .....	<b>8</b>
Csőcsatlakoztatási feladatok .....	8
Csőhossz és magasságkülönbség .....	9
<b>4. ELEKTROMOS BEKÖTÉS</b> .....	<b>10</b>
Biztonsági előírások az első telepítésnél .....	10
Elektromos csatlakoztatás .....	10
<b>5. LÉGTELENÍTÉS</b> .....	<b>12</b>
Légtelenítés .....	12
Légtelenítés Vákuumszivattyúval .....	12
Vákuumozás .....	14
Biztonsági és szivárgás-ellenőrzés .....	15
Gázzivárgás ellenőrzése .....	15
<b>6. PRÓBAÜZEM</b> .....	<b>16</b>
A fő vezérlőpanel beállítása .....	16
Ellenőrzés és megerősítés a hibakeresés előtt .....	16
Előkészületek a hibakeresés előtt .....	16
A csatlakozó rendszerek nevének kitöltése .....	16
Óvintézkedések a hűtőközeg szivárgása ellen .....	16
A kritikus koncentráció túllépése elleni intézkedések .....	17
<b>7. JÓTÁLLÁSI NYILATKOZAT</b> .....	<b>18</b>

## 1. BIZTONSÁGI INFORMÁCIÓK



A berendezés telepítése, üzembe helyezése vagy karbantartása előtt alaposan olvassa el és értelmezze ezt a kézikönyvet. A nem megfelelő telepítés vagy használat súlyos károkat okozhat! Tartsa ezt a kézikönyvet biztonságos helyen, hogy esetleges problémák esetén információt kaphasson!

### ÁLTALÁNOS BIZTONSÁGI TUDNIVALÓK



A jelen utasításban szereplő, a telepítésre és szervizelésre vonatkozó utasítások és figyelmeztetések figyelmen kívül hagyása súlyos testi sérüléseket vagy károkat okozhat az alábbiak szerint: égés, robbanás, fulladás, szén-monoxid-mérgezés, áramütés, szélsőséges esetben halál! Ezt a készüléket csak olyan személyek használhatják és szervizelhetik, akik megértették és betartják a jelen Telepítési és szervizelési útmutató utasításait. Ha a készülékkel kapcsolatban segítségre vagy információra van szüksége - például telepítési útmutató, címkék stb. - abban az esetben forduljon a gyártóhoz! Ezt a készüléket gyermekek és szellemi vagy érzelmi fogyatékos személyek nem használhatják! Ügyeljen arra, hogy a gyermekek ne kezeljék, és ne játsszanak a készülékkel!



Minden különböző típusú berendezéshez egyedi kapcsolási rajz tartozik. SZIGORÚAN KÖVESSE A BEKÖTÉSI UTASÍTÁSOKAT!

### A TELEPÍTŐ FELELŐSSÉGE



Ez a légkondicionáló egy kényelmes készülék. Ne használja néhány speciális helyen géptermekben, precíz műszerek, élelmiszerek, növények, állatok, műalkotások stb. számára.

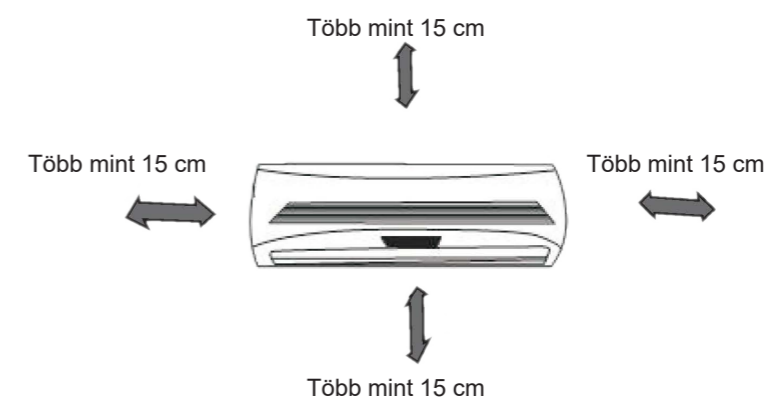
- A telepítést a forgalmazónak vagy a szakszemélyzetnek kell elvégeznie. A telepítő személyzetnek kapcsolódó szakmai ismeretekkel kell rendelkeznie. A saját telepítés során elkövetett hibás működés tűz, áramütés, sérülés, vízszivárgás stb. következményeként következhet be.
- Ha a légkondicionálót kis helyiségben szerelik fel, megfelelő intézkedéseket kell tenni annak biztosítására, hogy a helyiségben a hűtőközeg szivárgásának koncentrációja ne haladja meg a kritikus szintet. A részletes intézkedésekről kérjük, forduljon a forgalmazóhoz.
- A tápegység csatlakoztatásakor tartsa be a helyi áramszolgáltató által meghatározott előírásokat. A törvény szerint a földkábel csatlakoztatni kell. A földkábel helytelen csatlakoztatása áramütést okozhat.
- Ha a légkondicionálót el kell helyezni vagy újra kell telepíteni, kérjük, tájékoztassa a forgalmazót vagy a szakszemélyzetet a működtetésről. A helytelen telepítés tüzet, áramütést, sérülést, vízszivárgást stb. okozhat.
- A felhasználóknak tilos a légkondicionálót saját maguk átépíteni vagy javítani. A helytelen javítás tüzet, áramütést, sérülést, vízszivárgást stb. okozhat. Kérjük, a javításhoz értesítse a forgalmazót vagy a szakszemélyzetet.

## 2. TELEPÍTÉSI ÚTMUTATÓ

## A TELEPÍTÉSI HELY KIVÁLASZTÁSA

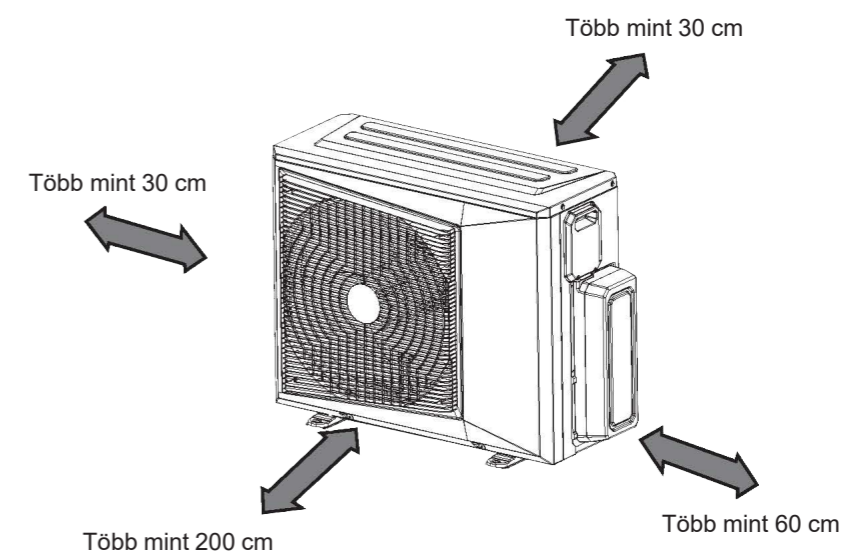
## Beltéri egység:

- Ne tegye ki a beltéri egységet hőnek vagy gőznek.
- Válasszon olyan helyet, ahol nincsenek akadályok a készülék előtt vagy körül.
- Gondoskodjon arról, hogy a kondenzvíz elvezetése kényelmesen elvezethető legyen.
- Ne telepítse ajtónyílás közelébe.
- Ügyeljen arra, hogy a készüléktől balra és jobbra több mint 15 cm távolság legyen.
- A fal felesleges károsodásának elkerülése érdekében használjon szegecskerest a szegecsek helyének meghatározásához.
- A beltéri egységet legalább 2,0 méteres magasságban kell a falra szerelni a padlótól.
- A beltéri egységet úgy kell felszerelni, hogy legalább 15 cm távolságot hagyjon a mennyezettől.
- A csőhossz bármilyen eltérése szükségessé teszi/teheti a hűtőközeg töltésének beállítását, plusz töltet.
- Nem szabad, hogy közvetlen napfény érje a készüléket. Ellenkező esetben a nap kifakítja a műanyag burkolatot és befolyásolja a megjelenését. Ha elkerülhetetlen, a napfény elleni védeni kell.



## Kültéri egység:

- Ha a kültéri egység fölé napellenzőt építenek a közvetlen napsütés vagy az esőtől való védelem érdekében, győződjön meg arról, hogy a kondenzátor hőszugárzása nem korlátozódik le.
- Ügyeljen arra, hogy a szabad tér a készülék hátulja körül több mint 30 cm, bal oldalt pedig több mint 30 cm legyen. Az egység elülső oldalán több mint 200 cm, a csatlakozó oldalon (jobb oldalon) pedig több mint 60 cm távolságnak kell lennie.
- Ne helyezzen állatokat és növényeket a levegő be- vagy kimeneti nyílás útjába.
- Vegye figyelembe a légkondicionáló súlyát és válasszon olyan helyet, ahol a zaj és a rezgés nem okoz problémát.
- Olyan helyet válasszon, hogy a légkondicionáló meleg levegője és zaja ne zavarja a szomszédokat.

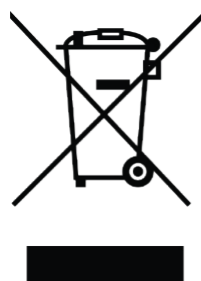


- Győződjön meg arról, hogy a vízvezetés használható.
- Győződjön meg róla, hogy áramszivárgás elleni védőkapcsoló van felszerelve. Az áram-szivárgás-védelmi kapcsolót fel kell szerelni. Ellenkező esetben áramütés következhet be.
- Nem szabad gyúlékony gáz potenciális szivárgási helyére telepíteni. A gyúlékony gáz szivárgása esetén a kültéri egység körül tűz keletkezhet.
- Győződjön meg arról, hogy az alapozás és a tartószerkezet szilárd és megbízható. Ha nem, az lezuhanásos balesethez vezet.
- Győződjön meg arról, hogy minden kábel megfelelően csatlakoztatva van. A kábelek helytelen csatlakoztatása az elektromos alkatrészek károsodását eredményezi.
- A telepítés előtti víznek vagy más nedvességnek való kitettség az elektromos alkatrészek rövidzárlatát eredményezi. Ne tárolja a készüléket nedves pincében és ne tegye ki esőnek vagy víznek.
- Ha a telepítés során hűtőközeg szivárog, a helyiséget azonnal ki kell szellőztetni. Ha a kiszivárgott hűtőközeg lángnak van kitéve, bizonyos mérgező gázok keletkeznek.
- A telepítés után győződjön meg arról, hogy a hűtőközeg nem szivárog
- Ha a helyiségben lévő hűtőközeggáz lángforrásnak, például fűtőtestnek, kályhának vagy elektromos tűzhelynek van kitéve, mérgező gázok keletkeznek.
- A villámcsapás ellen a nemzeti törvényeknek és előírásoknak megfelelően villámvédelmi berendezéssel kell felszerelni.

Fűtési üzemmód esetén gondoskodjon a kültéri egység fagymentesítéséről 5 C° alatt!  
Csepptálca fűtést a készülék nem tartalmaz.

A berendezés fluortartalmú üvegházhatású gázt tartalmaz R32  
Globális felmelegedési potenciál (GWP): 675

## A termék helyes hulladékkezelése



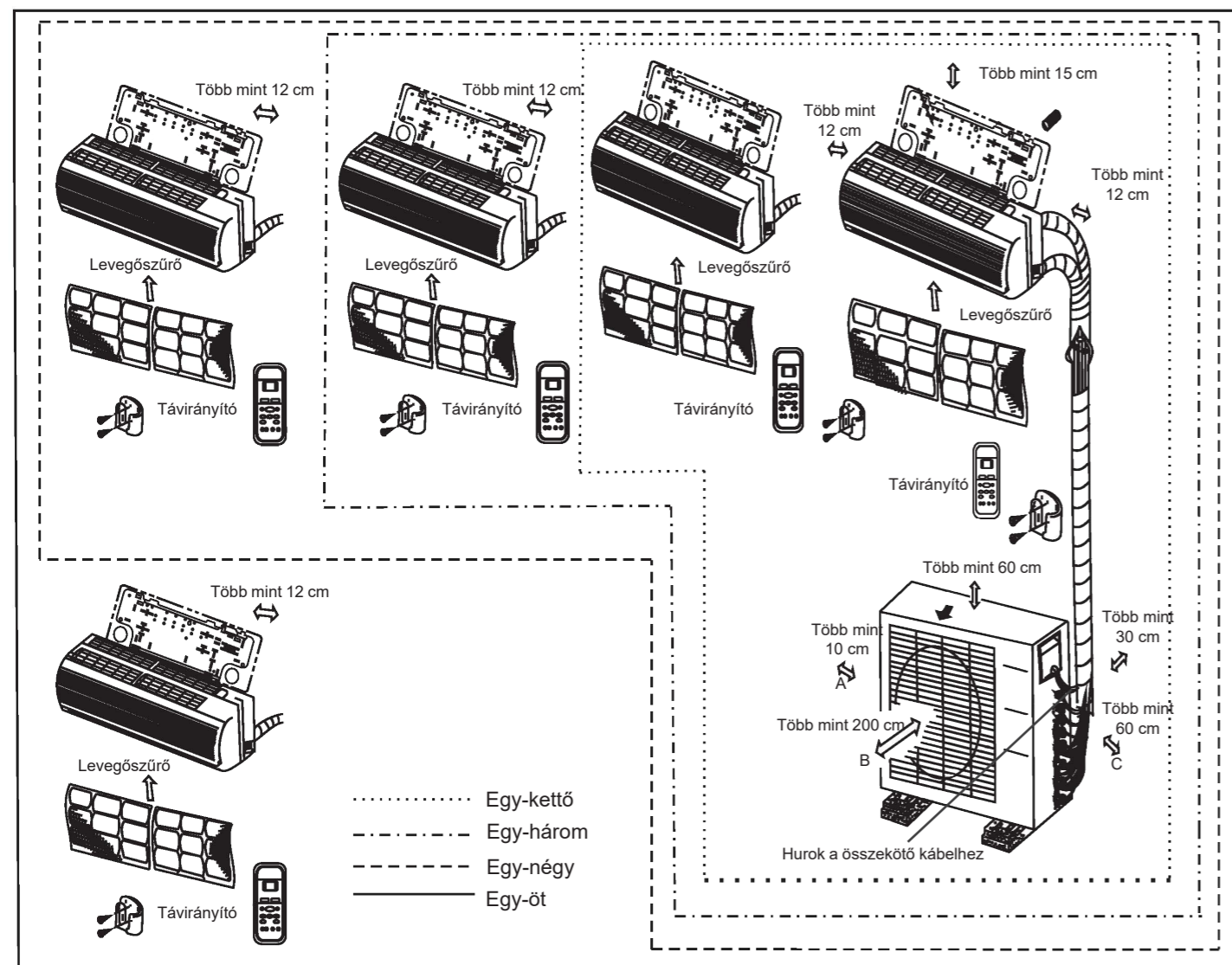
Ez a jelölés azt jelzi, hogy ez a termék az EU egész területén nem helyezhető el más háztartási hulladékokkal együtt. Az ellenőrizetlen hulladéklerakásból eredő esetleges környezeti vagy emberi egészségkárosodás megelőzése érdekében az anyagi erőforrások fenntartható újrafelhasználásának elősegítése érdekében felelősségteljesen hasznosítja újra. Használt készülékének visszavételéhez használja a visszavételi és gyűjtési rendszereket, vagy forduljon ahhoz a kiskereskedőhöz, ahol a terméket vásárolta. Ők átvehetik a terméket a környezetbarát újrahasznosítás céljából.

**Tetőre történő telepítés**

- Ha a kültéri egységet tetőszerkezetre szereli fel, győződjön meg róla, hogy a készüléket vízszintbe állította.
- Győződjön meg arról, hogy a tetőszerkezet és a rögzítési módszer megfelel az egység elhelyezésének.
- A tetőre szereléssel kapcsolatban tájékozódjon a helyi előírásokról.
- Ha a kültéri egységet tetőszerkezetre vagy külső falra szerelik fel, az túlzott zajjal és rezgéssel járhat és szervizelésre alkalmatlan telepítésnek is minősülhet.

**A telepítéshez szükséges szerszámok**

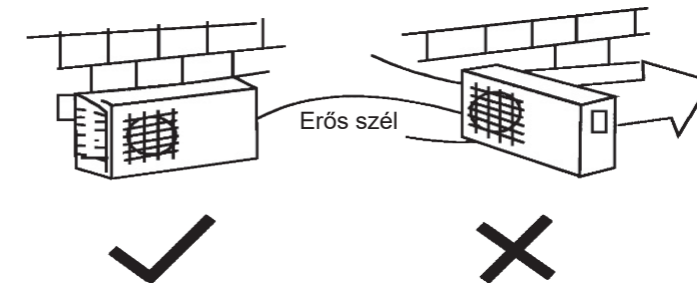
- Vízmérték
- Csavarhúzó
- Elektromos fúrógép, lyukfúró (Ø65 mm)
- Peremező számkészlet
- Csavarkulcs
- Hatlapfejű csavarkulcs (4 mm)
- Meghatározott nyomatékkulcsok: 17,5Nm, 41,2Nm 54 Nm, 64,7Nm (a termék típusától függően eltérő).
- Gázszivárgás-érzékelő
- Vákuumszivattyú
- Hűtőközeg nyomásmérő
- Felhasználói kézikönyv
- Hőmérő
- Multiméter
- Csővágó
- Mérőszalag



- **A fal felesleges károsodásának elkerülése érdekében használjon fémkeresőt a dűbelek helyének meghatározásához.**
- **A vibráció és a túlzott zaj minimalizálása érdekében legalább 3 méteres csőhosszra van szükség.**
- **Az A, B és C irányok közül kettőnek szabadnak kell lennie az akadályoktól.**
- **Ez az illusztráció csak magyarázatul szolgál. Az Ön klímaberendezésének tényleges alakja ettől némileg eltér.**
- **A rézvezetékeket egymástól függetlenül kell szigetelni.**

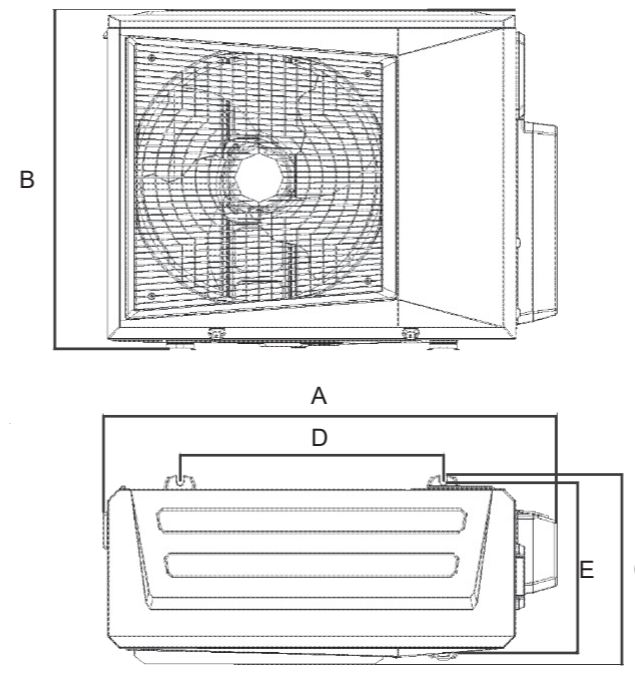
**ÓVINTÉZKEDÉSEK A KÜLTÉRI EGYSÉG TELEPÍTÉSÉHEZ**

- A kültéri egységet merev alapra kell telepíteni a zajszint és a rezgés megakadályozása érdekében.
- Határozza meg a légkivezetés irányát, ahol a kilépő levegőt semmi sem akadályozza. Abban az esetben, ha a telepítési hely erős szélnek van kitéve, például tengerparton, győződjön meg arról, hogy a ventilátor megfelelően működik, úgy, hogy a készüléket hosszában a fal mentén helyezi el és por- vagy árnyékolólemezeket használ.
- Különösen szeles területen telepítse a készüléket úgy, hogy megakadályozza a szél bejutását. Ha felfüggesztett telepítésre van szükség, a szerelési konzolnak meg kell felelnie a szerelési konzol ábráján szereplő műszaki követelménynek.
- A telepítőfalnak tömör téglának, betonnak vagy azonos szerkezetnek kell lennie vagy a megerősítésre, csillapításra irányuló intézkedéseket kell tenni. A konzol és a fal, a konzol és a légkondicionáló közötti kapcsolatnak szilárdnak, stabilnak és megbízhatónak kell lennie.
- Győződjön meg róla, hogy nincs olyan akadály, amely blokkolja a sugárzó levegőt.



**A KÜLTÉRI EGYSÉG TELEPÍTÉSE**

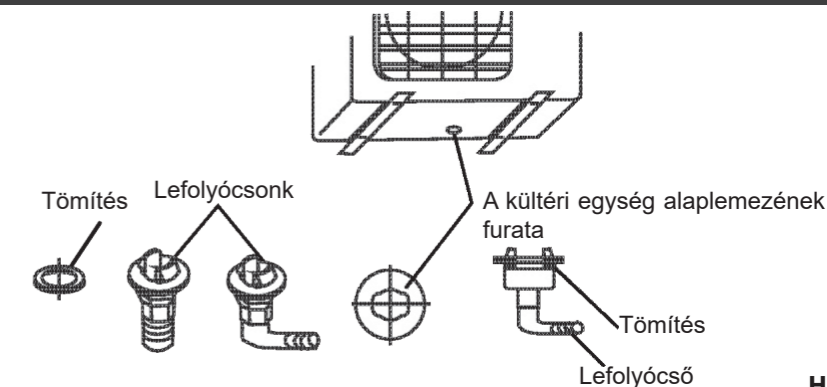
A kültéri egységet Ø 10-es vagy Ø 8-as csavarral és anyával szorosan és vízszintesen rögzítse betonra vagy merev tartóra.



Típus:	Kültéri egység mérete (mm)			Szerelési méretek (mm)	
	A	B	C	D	E
PKL-MS8.8-OU/FA	938	702	392	554	353
PKL-MS11.2-OU/FA	1035	803	448	670	395
PKL-MS13.0-OU/FA	1035	803	448	670	395

**A LEFOLYÓCSÓ TELEPÍTÉSE**

Illessze a tömítést a lefolyócsuklóba, majd helyezze a lefolyócsuklót a kültéri egység alaptálcájának furatába, és 90°-kal elforgatva biztonságosan illessze össze őket. Csatlakoztassa a lefolyócsuklót egy hosszabbító lefolyótömlővel (helyben vásárolt), arra az esetre, ha a fűtési üzemmódban a víz lefolyik a kültéri egységből.  
**Megjegyzés:** A leeresztőcsukló készülékenként eltérő.



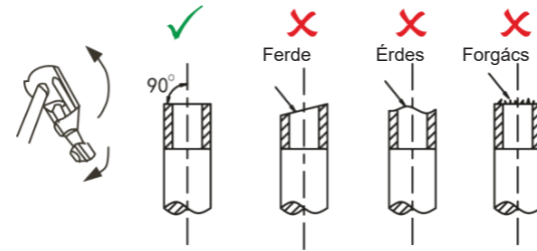
### 3. HŰTŐKÖZEGCSŐ CSATLAKOZTATÁSA

#### CSŐCSATLAKOZTATÁSI FELADATOK

A hűtőközeg-szivárgás fő oka a hibás bekötés. Végezze el a csőcsatlakozási feladatokat a alábbi eljárás szerint:

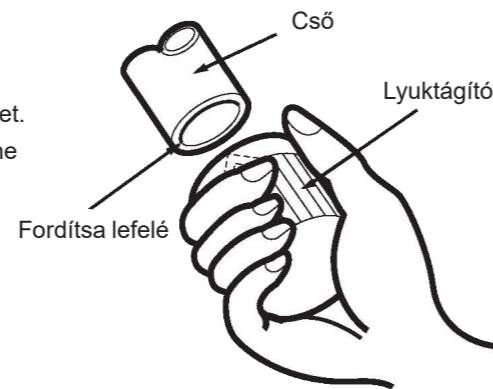
#### Vágja el a csöveket és a kábelt

- Használja a helyben vásárolt csőkészlet tartozékot vagy csöveket.
- Mérje meg a beltéri és a kültéri egység közötti távolságot.
- A csöveket a mért távolságnál egy kicsit hosszabbra vágja.
- Vágja a kábelt 1,5 m-rel hosszabbra, mint a cső hossza.



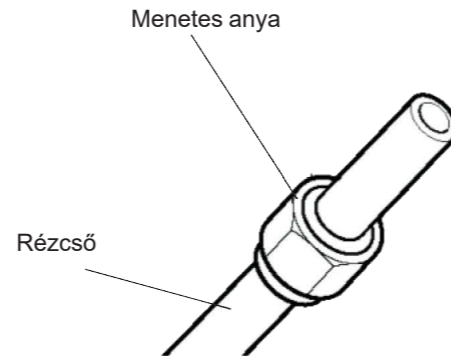
#### Forgács eltávolítása

- Teljesen távolítsa el a cső/cső vágott keresztmetszetéből az összes reszeléket. A rézcső/cső végét lefelé fordítsa, miközben eltávolítja a reszeléket, hogy a ne essenek bele a csőbe.



#### A menetes anyacsavar felhelyezése

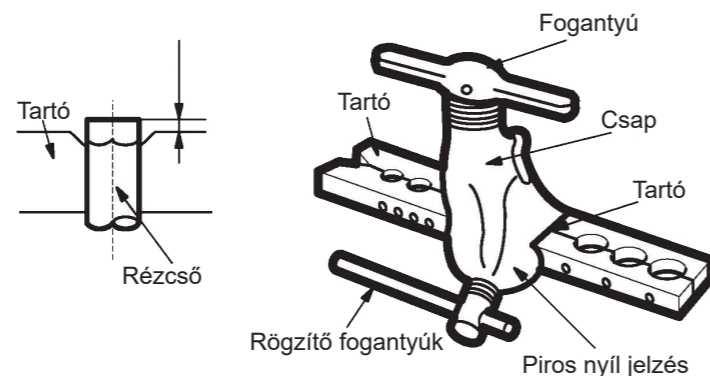
- Távolítsa el a beltéri és kültéri egységhez rögzített hollandi-anyákat, majd helyezze fel őket a csőre, miután befejezte a reszelék eltávolítását (a peremezés után nem lehet felhelyezni őket).



#### Peremezés

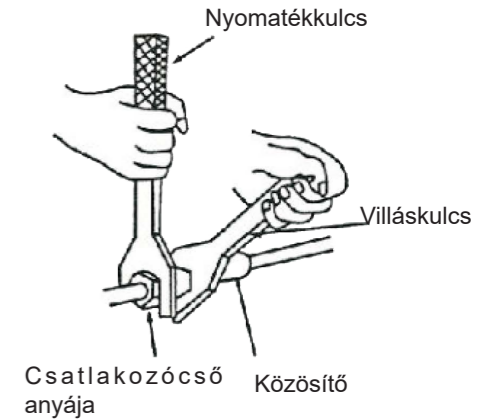
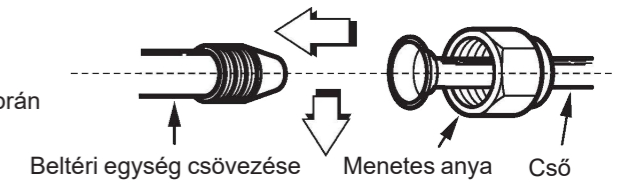
- Tartsa szilárdan a rézcsövet a csőben az alábbi táblázatban megadott méretek szerint:

Külső átmérő(mm)	A (mm)	
	Maximum	Minimum
Ø 6.35	1.3	0.7
Ø 9.52	1.6	1.0
Ø 12.7	1.8	1.0
Ø 15.88	2.0	1.2



#### • Csőcsatlakozás rászorítása

- Igazítsa a csövek közepét
- Az ujjakkal húzzuk meg kellőképpen a hollandi anyát, majd az alábbi ábrán látható módon húzzuk meg egy villáskulccsal és nyomatékkulccsal:



Külső átmérő (mm)	Szorító nyomaték (Nm)	További szorító nyomaték (Nm)
Ø 6.35	10	12
Ø 9.52	15	18
Ø 12.7	20	23
Ø 15.88	28	32

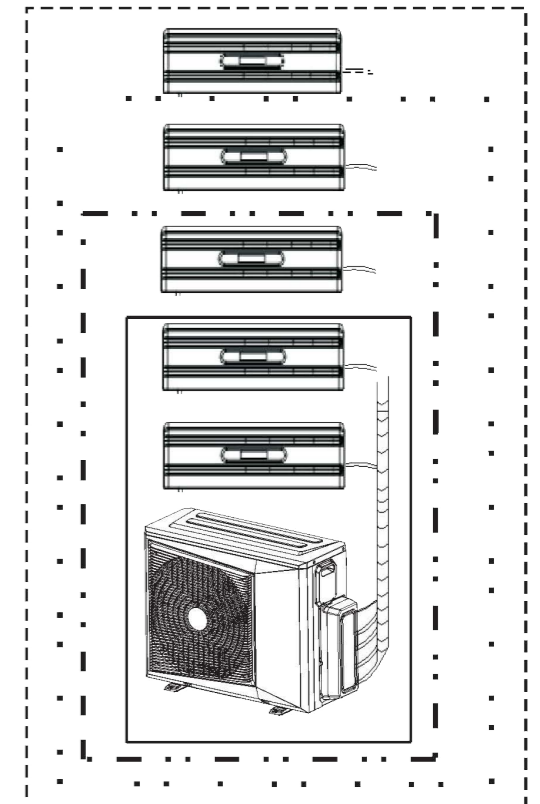


**A túlzott nyomaték a beépítési körülményektől függően eltörheti az anyát.**

#### CSŐHOSSZ ÉS MAGASSÁGKÜLÖNBSÉG

Győződjön meg arról, hogy a csővezetékek hossza és magassága a következők szerint változik:

Egy beltéri	Hosszúság	Max. 15 m
Kettős felosztású	Teljes hosszúság	Max. 30 m
	A beltéri és kültéri egységek közötti magasságkülönbség	Max. 10 m
	A beltéri egységek közötti magasságkülönbség	Max. 5 m
Hármas felosztású	Teljes hosszúság	Max. 45 m
	A beltéri és kültéri egységek közötti magasságkülönbség	Max. 10 m
	A beltéri egységek közötti magasságkülönbség	Max. 5 m
Négyes felosztású	Teljes hosszúság	Max. 60 m
	A beltéri és kültéri egységek közötti magasságkülönbség	Max. 10 m
	A beltéri egységek közötti magasságkülönbség	Max. 5 m
Ötös felosztású	Teljes hosszúság	Max. 75 m
	A beltéri és kültéri egységek közötti magasságkülönbség	Max. 10 m
	A beltéri egységek közötti magasságkülönbség	Max. 5 m



- Kettős felosztású
- Hármas felosztású
- Négyes felosztású
- Ötös felosztású

## 4. ELEKTROMOS BEKÖTÉS

## BIZTONSÁGI ELŐÍRÁSOK AZ ELSŐ TELEPÍTÉSÉNÉL

- Ha az áramellátással kapcsolatban komoly biztonsági probléma merül fel, a technikusoknak meg kell tagadniuk a légkondicionáló telepítését, és meg kell magyarázniuk az ügyfélnek, amíg a probléma meg nem oldódik.
- A hálózati feszültségnek a névleges feszültség 90%-110%-a között kell lennie.
- A kúszásgátló és a fő tápkapcsoló 1,5-szeres kapacitású Max. A készülék áramerősségét a tápáramkörbe kell telepíteni.
- Győződjön meg arról, hogy a légkondicionáló jól van földelve.
- A mellékelt elektromos csatlakozási diagram szerint, amely a kültéri egység panelén található a vezeték csatlakoztatásához.
- Minden vezetéknek meg kell felelnie a helyi és nemzeti elektromos előírásoknak, és telepíteni kell.
- Egyedi, csak ehhez a légkondicionálóhoz használt elágazó áramkörnek és egyetlen csatlakozóaljzatnak kell rendelkezésre állnia.
- Az elektromos munkákat képzett és gyakorlott villanyszerelőknek kell elvégezniük.

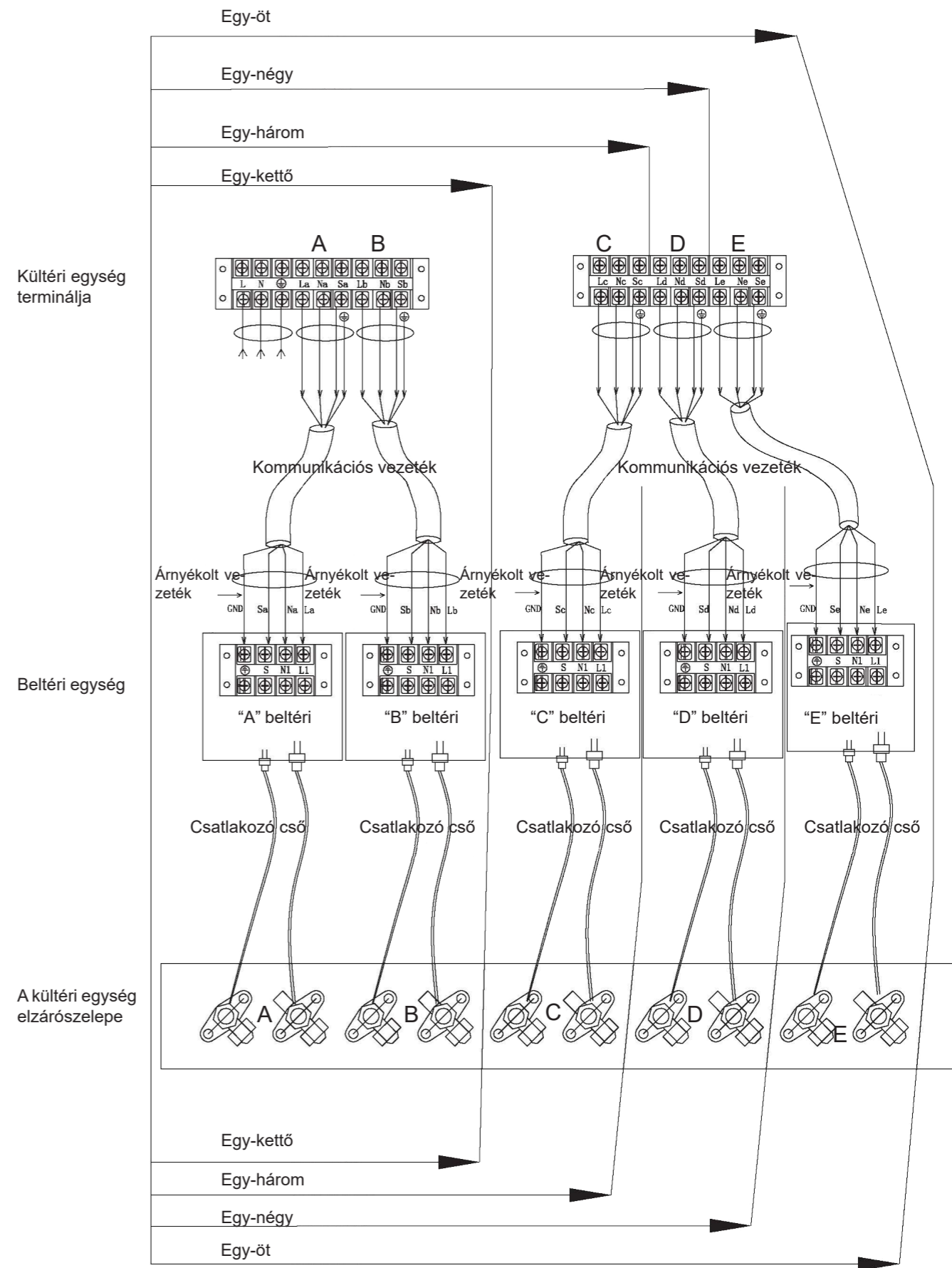
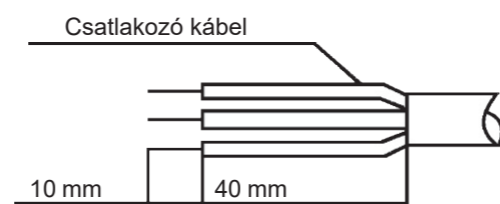
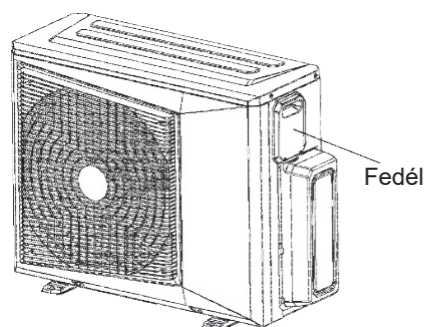
## ELEKTROMOS CSATLAKOZTATÁS

**Bármilyen elektromos munka elvégzése előtt kapcsolja ki a rendszer fő áramellátását.**

A vezetők minimális névleges keresztmetszeti területe:	
A kültéri egység fő tápkábele	Névleges keresztmetszeti felület
PKL-MS8.8-OU/FR	6mm <sup>2</sup> x 3
PKL-MS11.2-OU/FR	6mm <sup>2</sup> x 3
PKL-MS13.0-OU/FR	6mm <sup>2</sup> x 3
A beltéri és kültéri egység csatlakozó vezetéke	1 mm <sup>2</sup> x 3

## Csatlakoztassa a kábelt a kültéri egységhez

1. Távolítsa el az elektromos vezérlőpanel fedelét a kültéri egységről.
2. Csatlakoztassa a csatlakozókábeleket a beltéri és a kültéri egységek csatlakozóblokkján a megfelelő, egymáshoz illeszkedő számokkal azonosított csatlakozókhoz.
3. Rögzítse a kábelt a vezérlőtáblára a kábelrögzítővel.
4. A víz behatolásának megakadályozása érdekében a csatlakozó kábel hurokjából a beltéri és kültéri egységek szerelési ábráján ábrázolt módon.
5. Szigetelje a nem használt vezetékeket PVC-szalaggal. Úgy dolgozza fel őket, hogy ne érjenek elektromos vagy fém alkatrészekhez.



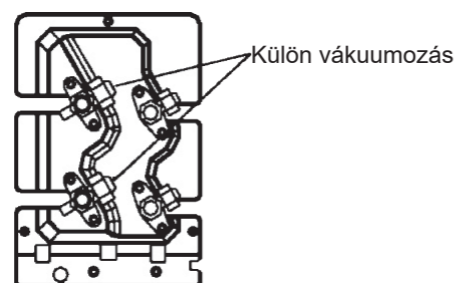
**Ügyeljen arra, hogy a beltéri egység (A, B, C, D, E) a kültéri egység Hi és Lo szelepéhez és a jelzővezetékek (A, B, C, D, E) csatlakozóihoz csatlakoztassa a megfelelő illeszkedő csatlakozóval azonosított módon. A helytelen bekötések egyes elektromos alkatrészek meghibásodását okozhatják.**



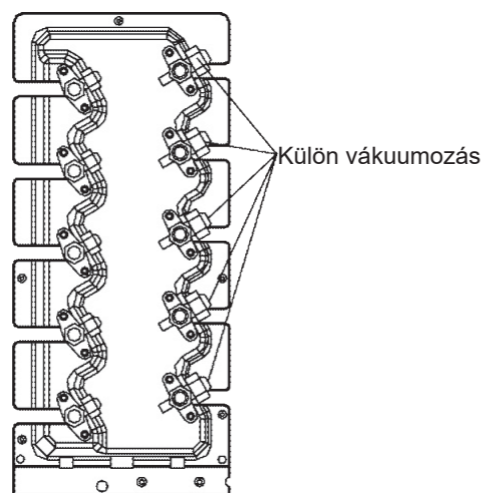
## VÁKUUMOZÁS

**Egy meghajtó két egységre:**

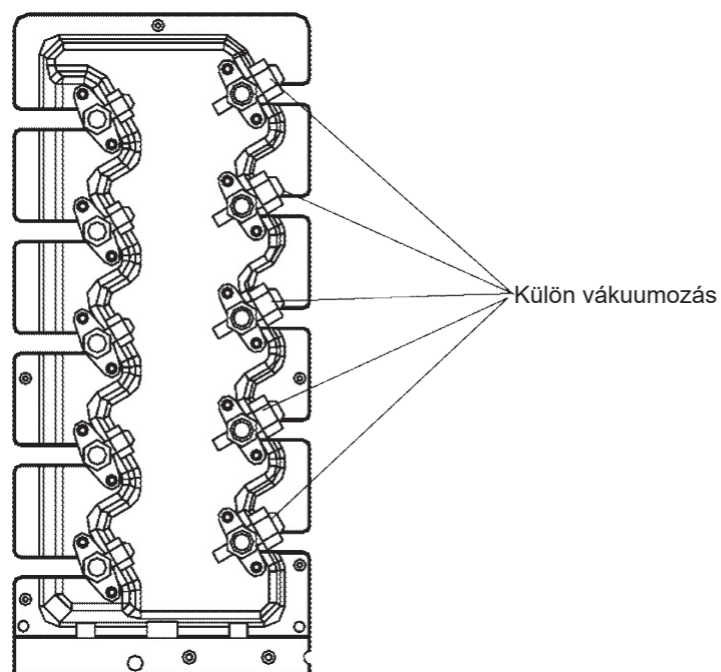
Két beltéri egységhez külön-külön

**Egy meghajtóhoz három egységre:**

Három beltéri egységhez külön-külön

**Egy meghajtó négy és öt egységre:**

Négy és öt beltéri egységhez külön-külön

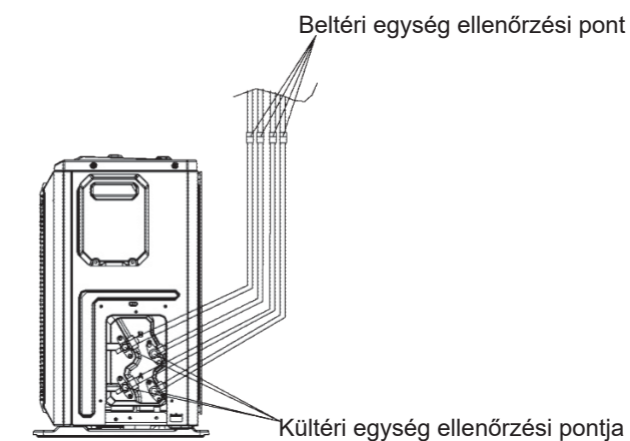


## BIZTONSÁGI ÉS SZIVÁRGÁS-ELLENŐRZÉS

**Elektromos biztonsági ellenőrzés.**

A telepítés befejezése után végezze el az elektromos biztonsági ellenőrzést:

1. Szigetelt ellenállás
  - A szigetelt ellenállásnak több mint 2MΩ-nak kell lennie,
2. Földelési munka
  - A földelési munka befejezése után mérje meg a földelési ellenállást vizuális érzékelésű földelési ellenállás teszterrel. Győződjön meg róla, hogy a földelési ellenállás kisebb, mint 4Ω.
3. Elektromos szivárgás-ellenőrzés (a tesztfutás során történő elvégzés)
  - A szerelés befejezése utáni tesztüzem során a szerelő az elektro-szondát és a multimétert használhatja az elektromos szivárgás ellenőrzéséhez. Szivárgás esetén azonnal kapcsolja ki a készüléket. Ellenőrizze és találja meg a megoldási módokat, amíg a készülék megfelelően nem működik.

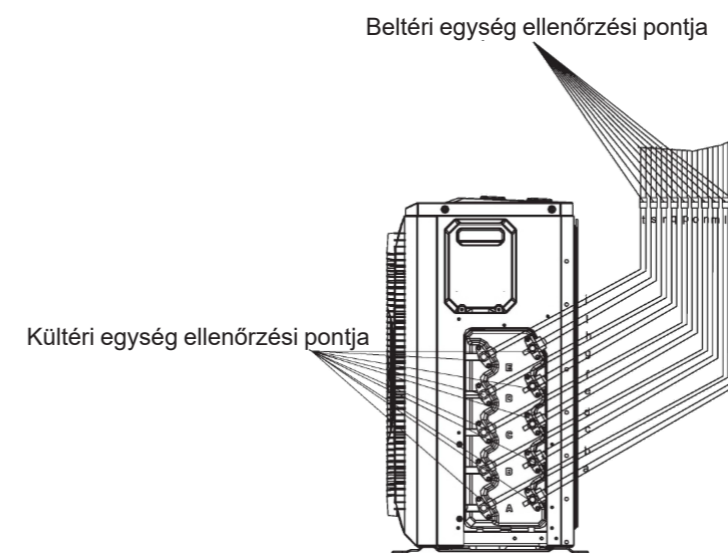


## GÁZSZIVÁRGÁS ELLENŐRZÉSE

- Szappanos víz módszer: Szappanos vízzel vagy folyékony semleges tisztítószerrel, puha kefével kenje be a beltéri egység vagy a kültéri egység csatlakozóit, hogy ellenőrizze a csővezetékek csatlakozási pontjainak szivárgását. Ha buborékok jönnek ki, a csövekben szivárgás van.
- Szivárgásérzékelő: Használja a szivárgásérzékelőt a szivárgás ellenőrzésére.



**A, B, C és E a kültéri egység tömített szelepei. Az illusztráció csak magyarázatul szolgál. Az A, B, C és E tényleges sorrendje a készülékeken kissé eltérhet az Ön által vásárolt egységtől. A tényleges sorrendnek kell érvényesülnie**



A, b, c, d, e, f, g, h, k, l, m, n, o, p, q és r pontok a négyes felosztású típushoz tartoznak.  
a, b, c, d, e, f, g, h, i, j, k, l, m, n, o, p, q, r, s és t pontok a ötös felosztású split típus esetében.

## 6. PRÓBAÜZEM

### A FŐ VEZÉRLŐPANEL BEÁLLÍTÁSA

Teljesítménybeállítás	
S1 Leírás	
3	PKL-MS8.8-OU/FR (79)
5	PKL-MS11.2-OU/FR (105)
6	PKL-MS13.0-OU/FR (125)

### ELLENŐRZÉS ÉS MEGERŐSÍTÉS A HIBAKERESÉS ELŐTT

1. Ellenőrizze és győződjön meg arról, hogy a hűtőcsővezeték és a beltéri és kültéri egységekkel összekötő kommunikációs vezeték ugyanahhoz a hűtőrendszerhez van-e csatlakoztatva. Ellenkező esetben bizonyos futási hibák lépnek fel.
2. A tápfeszültség a  $\pm 10\%$ -os névleges feszültségen belül van.
3. Ellenőrizze és győződjön meg arról, hogy a tápellátó vezeték és a vezérlő vezeték megfelelően van-e csatlakoztatva.
4. A bekapcsolás előtt győződjön meg arról, hogy nincs rövidzárlat.
5. Ellenőrizze, hogy minden egység megfelelt-e a 24 órás nitrogénnyomás-fenntartási (40kgf/cm<sup>2</sup>) teszten.
6. Győződjön meg arról, hogy a tesztelt rendszer teljesen vákuumozott, szárított és az előírásoknak megfelelően hűtőközeggel töltött.

### ELŐKÉSZÜLETEK A HIBAKERESÉS ELŐTT

1. Számítsa ki a hűtőközeg újratöltési mennyiségét minden egyes egységkészlethez a helyszíni folyadékcső hossza szerint.
2. Készítse elő a szükséges hűtőközeget.
3. Készítse el a rendszertervet, a rendszer csővezetékrajzát és a vezérlés kapcsolási rajzát.
4. Jelölje meg a készlet címkódjait a rendszertervben.
5. Kapcsolja be előzetesen a kültéri egység tápkapcsolóját, és győződjön meg róla, hogy több mint 12 órán keresztül bekapcsolva van, hogy a fűtőberendezés felmelegítse a kompresszorolajat.
6. Nyissa ki teljesen a kültéri egység légcsöves visszacsapószelepét, folyadékcsöves visszacsapószelepét és olajkiegyenlítő szelepét. Ha ezek teljesen nyitva vannak, a gép megsérülhet.
7. Ellenőrizze, hogy a kültéri egység áramellátási fázissorrendje helyes-e.
8. Ellenőrizze, hogy a beltéri és a kültéri egység összes tárcsakapcsolója a termék műszaki követelményeinek megfelelően van-e beállítva.

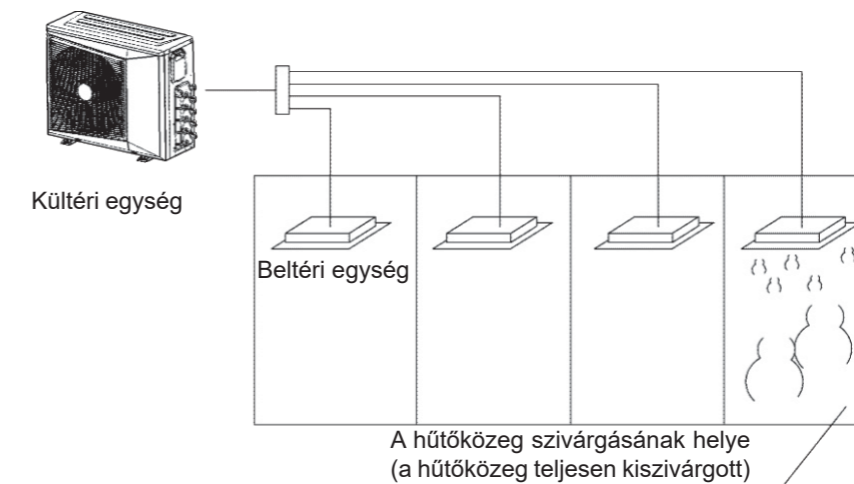
### A CSATLAKOZÓ RENDSZEREK NEVÉNEK KITÖLTÉSE

Több beltéri egység elrendezésekor a beltéri és kültéri egységek csatlakozó rendszereinek megkülönböztetése érdekében valamennyi rendszert el kell nevezni megfelelően meg kell nevezni és fel kell jegyezni a kültéri egység elektronikus vezérlődobozának fedelén lévő névtáblán.

### ÓVINTÉZKEDÉSEK A HŰTŐKÖZEG SZIVÁRGÁSA ELLEN

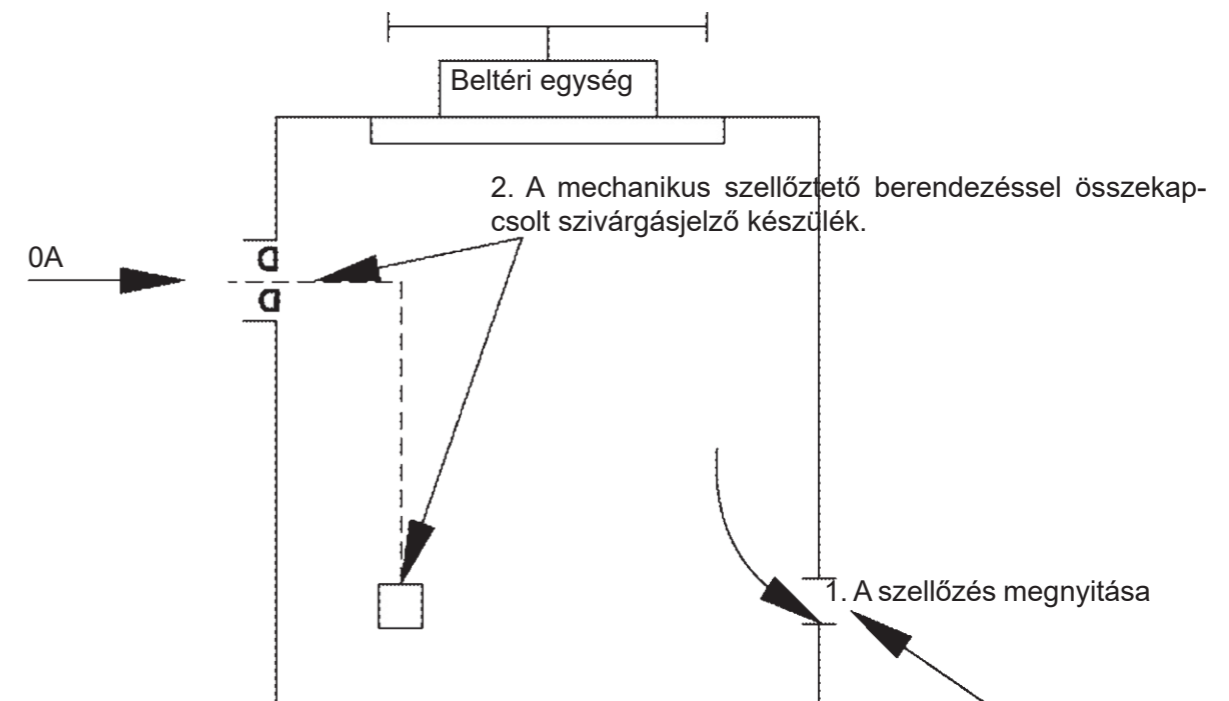
#### Óvintézkedések a hűtőközeg szivárgása ellen

1. A légkondicionáló hűtőközege ártalmatlan és nem gyúlékony.
2. A légkondicionáló berendezés helyiségének megfelelő helyiséggel kell rendelkeznie. A hűtőközeg szivárgása esetén nem léphet túl a kritikus koncentrációt. Ezenkívül a szükséges intézkedéseket meg lehet tenni.
3. Az emberi szervezetre ártalmatlan kritikus gázkoncentráció 0,3 kg/m<sup>3</sup>.
4. Ellenőrizze a kritikus koncentrációt a következő lépések szerint, és tegye meg a megfelelő intézkedéseket:
  - Számítsa ki a hűtőközeg töltési térfogatát (A[kg])
  - A hűtőközeg térfogata = a hűtőközeg töltési térfogata a szállítás előtt (lásd a címtáblát) + a csőhossznak megfelelő hűtőközeg utántöltési térfogata.
  - Számítsa ki a beltéri térfogatot (B [m<sup>3</sup>]) (a minimális térfogat alapján)
  - Számítsa ki a hűtőközeg koncentrációját:  $A [kg] / B [m^3] \leq$  Kritikus koncentráció: 0,3[kg/m<sup>3</sup>]



### A KRITIKUS KONCENTRÁCIÓ TÚLLÉPÉSE ELLENI INTÉZKEDÉSEK

1. A hűtőközeg-koncentráció kritikus koncentráció alá csökkentése érdekében telepítsen mechanikus szellőztető berendezést (gyakori szellőztetéshez).
2. Ha a gyakori szellőztetés nem lehetséges, akkor a mechanikus szellőztető berendezéssel összekapcsolt szivárgásjelző készüléket kell felszerelni.



(A szivárgásjelző készüléket a hűtőközeg gyűjtőhelyére kell felszerelni.)

**7. JÓTÁLLÁSI NYILATKOZAT****JÓTÁLLÁSI NYILATKOZAT A NEM MEZŐGAZDASÁGI HASZNOSÍTÁSRA FORGALMAZOTT KÉSZÜLÉKEKRE, NEM FOGYASZTÓI SZERZŐDÉSEK ESETÉN**

Típus: \_\_\_\_\_

Gyártási szám: \_\_\_\_\_

Vásárlás dátuma: \_\_\_\_\_

Üzembe helyezés dátuma: \_\_\_\_\_

Üzembe helyező megnevezése: \_\_\_\_\_

Vevő/Üzembentartó megnevezése: (megfelelő rész aláhúzendő) \_\_\_\_\_

A jótállás időtartama – a törvényben előírt kötelező 3 (három) naptári év, abban az esetben, ha nem technológiai célú a berendezés vagy annak egy része/részegysége használata/üzemeltetése.

A jótállás időtartama a Vevő és Gyártó egyedi szerződése alapján meghosszabbodhat. Az 3 éven túli jótállási időszakra – a felek eltérő megállapodása kivételével – is ezen feltételeket kell alkalmazni.

**A jótállási jogok a Vevőt illetik meg.**

Abban az esetben, ha a Vevő a berendezéshez fűződő jótállási jogokat a beüzemelését követően harmadik személyre – pl. beruházóra, építtetőre – át kívánja ruházni, ezt köteles a Gyártónak bejelenteni az alábbi adatokkal:

Üzemeltető cégneve, címe, cégjegyzékszám, az üzemeltetői jog kezdő időpontja, a berendezés helye.

Abban az esetben, ha a berendezés tulajdonjoga nem, csak az üzemeltetői joga változik meg, a Gyártó, a Vevő és az Üzemeltető egyedi szerződéses megállapodása alapján érvényesíthetők az Üzemeltető részéről a jótállási jogok.

A jótállási határidő a berendezésnek a Gyártó vagy annak megbízottja (szervizpartner) által végzett üzembe helyezése napjával kezdődik, mely alól kivétel a technológiai céllal használt berendezés, tekintettel arra, hogy az gyártó/szak-szerviz beüzemeléséhez nem kötött: a technológiai céllal használt berendezés jótállási idejének kezdete a termék átadásának időpontja, időtartama 1 (egy) naptári év.

Abban az esetben, ha a berendezést a Vevő az átvételtől számított 6 naptári hónap eltelte után kéri üzembe helyezni, akkor a jótállási idő kezdő időpontja a Vevő birtokba vételének időpontja, egyébként a beüzemelés időpontja.

A jótállási felelősség nem tartalmaz kártérítési kötelezettségeket.

**A jótállási javításra kizárólag a Gyártó vagy az általa kijelölt szervizpartner jogosult.**

Nem tartozik jótállás alá a hiba, ha annak oka a termék Vevő részére való átadását követően lépett fel, így például, ha a hibát:

- Szakszerűtlen üzembe helyezés (kivéve, ha az üzembe helyezést a szakszerviz, vagy annak megbízottja végezte el, illetve ha a szakszerűtlen üzembe helyezés a használati-kezelési útmutató hibájára vezethető vissza),
- Rendeltetésellenes használat, a használati-kezelési útmutatóban foglaltak figyelmen kívül hagyása, így különösen az időszakos tisztítás, karbantartás hiánya,
- Helytelen tárolás, helytelen kezelés, rongálás, rongálódás, átalakítás,
- Üzemeltetést hátrányosan befolyásoló tényezők,
- Szennyezett üzemanyag miatti felhasználás,
- Elemi kár, természeti csapás, baleset,
- A jogszabályokban előírt kötelező karbantartás elmulasztása,
- Használati útmutatóban előírt karbantartás hiánya okozta.

A jótállási kötelezettség teljesítésével kapcsolatos költségek a Gyártót / az általa kijelölt szakszervizt terhelik.

A jótállás nem érinti a Vevő jogszabályból eredő – így különösen kellék- és termékszavatossági, illetve kártérítési – jogainak érvényesítését.

Fogyasztói jogvita az ipari rendeltetésű készülékek, berendezések esetén nem kezdeményezhető, mert azok lakossági célú használata kizárt.

A jótállási igény a jótállási jeggyel vagy szállítólevéllel/számlával és a beüzemelési jegyzőkönyvvel együtt érvényesíthető. A jótállási jegy Vevő rendelkezésére bocsátásának elmaradása esetén a szerződés megkötését bizonyítottan kell tekinteni, ha az ellenérték megfizetését igazoló bizonylatot - az általános forgalmi adóról szóló törvény alapján kibocsátott számlát vagy nyugtát - a Megrendelő bemutatja. Ebben az esetben a jótállásból eredő jogok az ellenérték megfizetését igazoló bizonylattal is érvényesíthetőek.

A vállalkozás a minőségi kifogás bejelentésekor a Vevő és vállalkozás közötti szerződés keretében eladott dolgokra vonatkozó szavatossági és jótállási igények intézésének eljárási szabályairól szóló 19/2014. (IV. 29.) NGM rendelet (a továbbiakban: NGM rendelet) 4. §-a szerint köteles – az ott meghatározott tartalommal – jegyzőkönyvet / munkalapot felvenni és annak másolatát haladéktalanul és igazolható módon a Vevő rendelkezésére bocsátani.

Amennyiben megállapítást nyert a garanciális hiba kijavítására irányuló eljárás során, hogy a hiba oka nem esik a jótállás hatálya alá, a vállalkozás/javító szerviz a hiba megállapítására, kijavítására, a készülék helyének felkeresésére és visszaszállítására vonatkozó költségeit - a csere-alkatrész árán felül - a Vevő vagy annak Gyártó részére bejelentett jogutódja felé érvényesíti. A Vevő minden esetben, amikor a vállalkozó/garanciális szerviz garanciális javításra történő kihívása megtörténik, előzetesen tájékozódni köteles a hatályos vállalási árakról és anyag/alkatrész költségekről, beleértve a kiszállási és egyéb járulékos költségeket, amelyet a vállalkozó/javító szerviz a nem jótállás körébe tartozó hiba esetén alkalmaz. A Vevő nem hivatkozhat arra, hogy a javítási költségekről előzetes tájékoztatást, árajánlatot nem kapott, illetve el nem fogadott.

**A Vevő jótállási igényét a forgalmazónál vagy a kijelölt szervizpartnernél érvényesítheti.**

A Vevő az alábbi, Gyártó által kijelölt szakszerviznél közvetlenül érvényesítheti beüzemeltetési, javítási vagy karbantartási igényét:

**PAKOLE SZERVIZ Kft.**

8000 Székesfehérvár Börgöndi út 8-10.

Telefonszám: +36-30/206-3134

E-mail cím: szerviz@pakole.hu

**PAKOLE TRADE Ipari és Kereskedelmi Kft.**

H-8000 Székesfehérvár, Börgöndi út 8-10.

[www.pakole.hu](http://www.pakole.hu)

[mail@pakole.hu](mailto:mail@pakole.hu)

Tel.: +36 22 316 484